


ULLÅDALSTUGAN

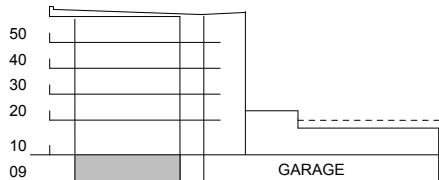
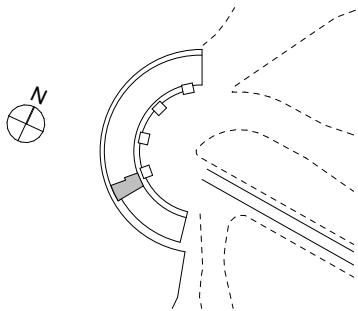
PLAN 09

LGH 001

BOA 99 m²

G	Garderob
ST	Städskåp
KH	Kapphylla
K	Kylskåp
F	Frysåp
K/F	Kyl/Frys
DM	Diskmaskin
	Induktionshäll med bänkfåkt
U	Ugn
M	Mikrovågsugn
U/M	Högskåp med ugn och mikro
TM/TT	Tvättmaskin och torktumlare
ELC	Elcentral
GVS	Golvvärmeskåp
	Lös inredning

Rumshöjd: Plan 09 & 10: varierande mellan 2,6 - 3,5m, Plan 20-50: 2,6m
Med  markerade utrymmen: 2,3-2,4m




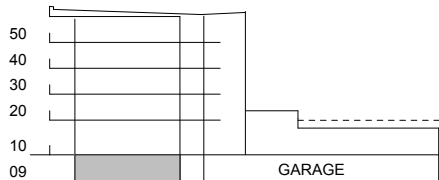
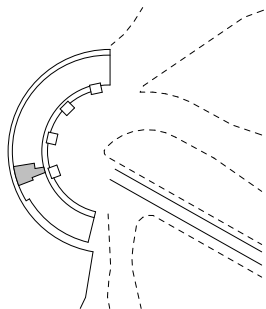
ULLÅDALSTUGAN

PLAN 09

LGH 002
BOA 84 m²

G	Garderob
ST	Städskap
KH	Kapphylla
K	Kylskåp
F	Frys
K/F	Kyl/Frys
DM	Diskmaskin
	Induktionshäll med bänkfåkt
U	Ugn
M	Mikrovågsugn
U/M	Högskåp med ugn och mikro
TM/TT	Tvättmaskin och torktumlare
ELC	Elcentral
GVS	Golvvärmeskåp
	Lös inredning

Rumshöjd: Plan 09 & 10: varierande mellan 2,6 - 3,5m, Plan 20-50: 2,6m
Med  markerade utrymmen: 2,3-2,4m



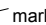
ULLÅDALSTUGAN

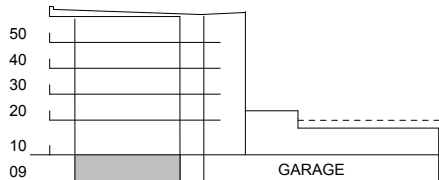
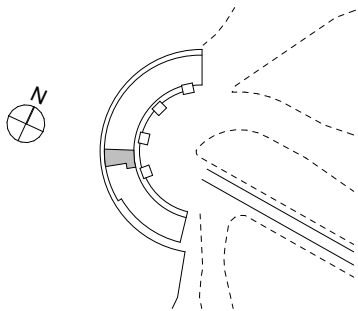
PLAN 09

LGH 003

BOA 106 m²

G	Garderob
ST	Städskap
KH	Kapphylla
K	Kylskåp
F	Frys
K/F	Kyl/Frys
DM	Diskmaskin
	Induktionshäll med bänkläkt
U	Ugn
M	Mikrovågsugn
U/M	Högskåp med ugn och mikro
TM/TT	Tvättmaskin och torktumlare
ELC	Elcentral
GVS	Golvvärmeskåp
	Lös inredning

Rumshöjd: Plan 09 & 10: varierande mellan 2,6 - 3,5m, Plan 20-50: 2,6m
Med  markerade utrymmen: 2,3-2,4m




ULLÅDALSTUGAN

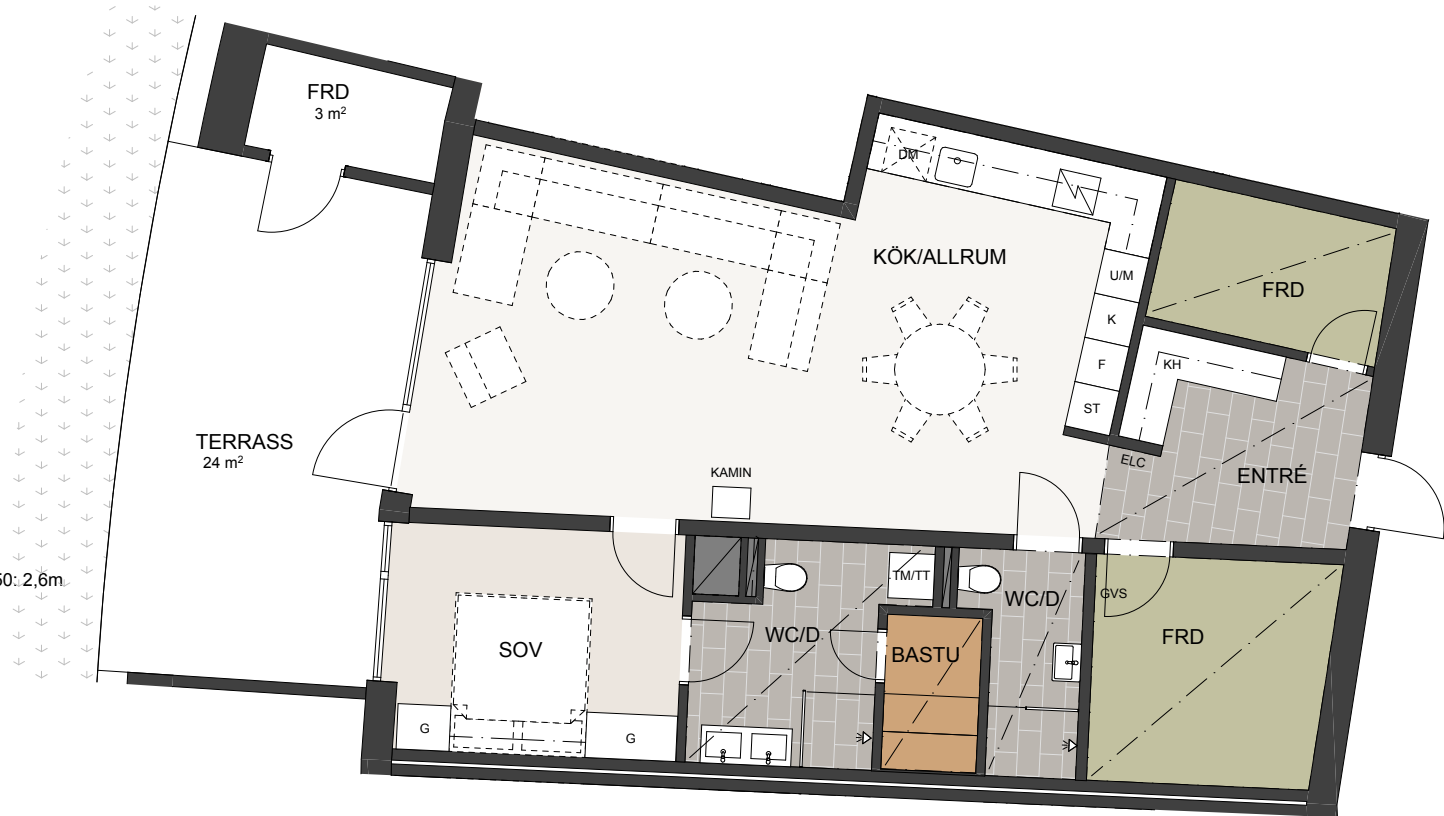
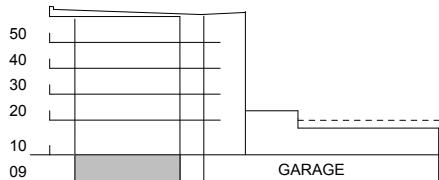
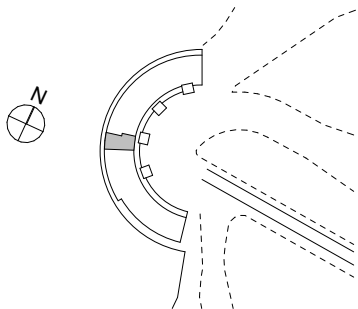
PLAN 09

LGH 004

BOA 98 m²

G	Garderob
ST	Städskåp
KH	Kapphylla
K	Kylskåp
F	Frys
K/F	Kyl/Frys
DM	Diskmaskin
	Induktionshäll med bänkskåp
U	Ugn
M	Mikrovågsugn
U/M	Högsåp med ugn och mikro
TM/TT	Tvättmaskin och torktumlare
ELC	Elcentral
GVS	Golvvärmeskåp
	Lös inredning

Rumshöjd: Plan 09 & 10: varierande mellan 2,6 - 3,5m, Plan 20-50: 2,6m
Med  markerade utrymmen: 2,3-2,4m




ULLÅDALSSTUGAN

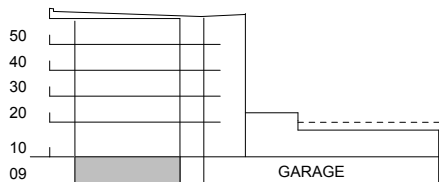
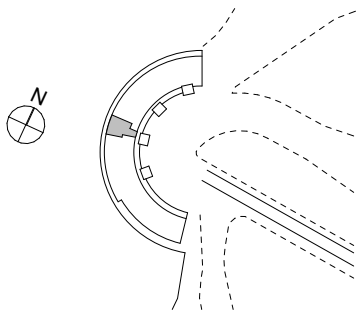
PLAN 09

LGH 005

BOA 84 m²

G	Garderob
ST	Städskåp
KH	Kapphylla
K	Kylskåp
F	Frysåp
K/F	Kyl/Frys
DM	Diskmaskin
	Induktionshäll med bänkfåkt
U	Ugn
M	Mikrovågsugn
U/M	Högsåp med ugn och mikro
TM/TT	Tvättmaskin och torktumlare
ELC	Elcentral
GVS	Golvvärmesåp
	Lös inredning

Rumshöjd: Plan 09 & 10: varierande mellan 2,6 - 3,5m, Plan 20-50: 2,6m
Med  markerade utrymmen: 2,3-2,4m




ULLÅDALSTUGAN

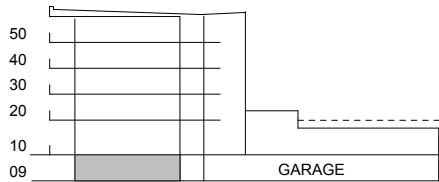
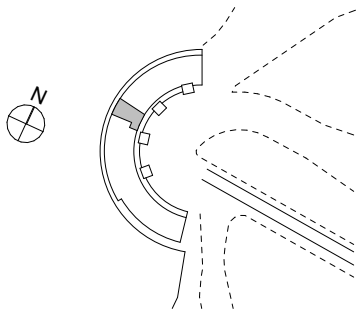
PLAN 09

LGH 006

BOA 107 m²

G	Garderob
ST	Städskap
KH	Kapphylla
K	Kylskåp
F	Frys
K/F	Kyl/Frys
DM	Diskmaskin
	Induktionshäll med bänkskäp
U	Ugn
M	Mikrovågsugn
U/M	Högskåp med ugn och mikro
TM/TT	Tvättmaskin och torktumlare
ELC	Elcentral
GVS	Golvvärmeskåp
	Lös inredning

Rumshöjd: Plan 09 & 10: varierande mellan 2,6 - 3,5m, Plan 20-50: 2,6m
Med  markerade utrymmen: 2,3-2,4m




ULLÅDALSSTUGAN

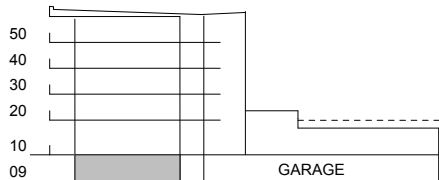
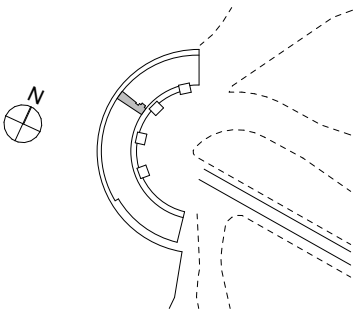
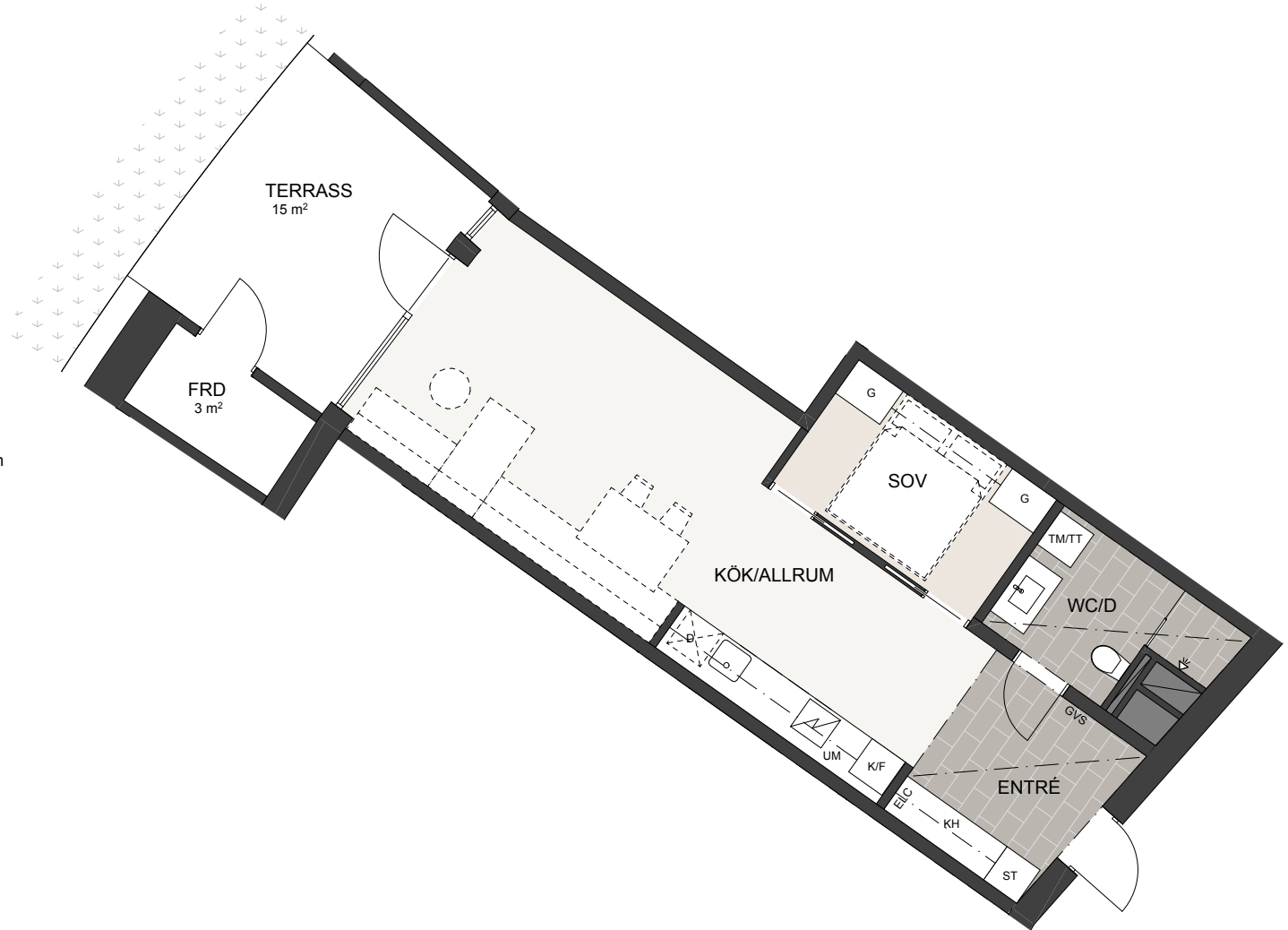
PLAN 09

LGH 007

BOA 56 m²

G	Garderob
ST	Städskåp
KH	Kapphylla
K	Kylskåp
F	Frysskåp
K/F	Kyl/Frys
DM	Diskmaskin
	Induktionshäll med bänkfåkt
U	Ugn
M	Mikrovågsugn
U/M	Högskåp med ugn och mikro
TM/TT	Tvättmaskin och torktumlare
ELC	Elcentral
GVS	Golvvärmeskåp
	Lös inredning

Rumshöjd: Plan 09 & 10: varierande mellan 2,6 - 3,5m, Plan 20-50: 2,6m
Med  markerade utrymmen: 2,3-2,4m



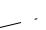
ULLÅDALSSTUGAN

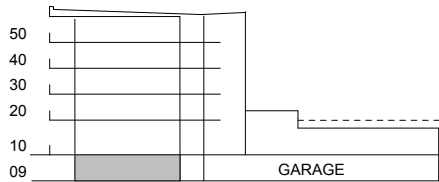
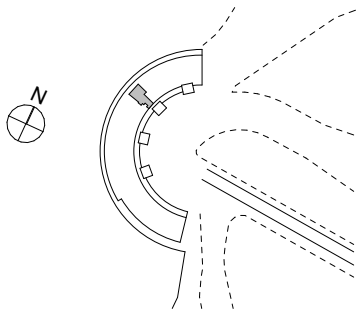
PLAN 09

LGH 008

BOA 64 m²

G	Garderob
ST	Städskap
KH	Kapphylla
K	Kylskåp
F	Frys
K/F	Kyl/Frys
DM	Diskmaskin
	Induktionshäll med bänkfåkt
U	Ugn
M	Mikrovågsugn
U/M	Högskåp med ugn och mikro
TM/TT	Tvättmaskin och torktumlare
ELC	Elcentral
GVS	Golvvärmeskåp
	Lös inredning

Rumshöjd: Plan 09 & 10: varierande mellan 2,6 - 3,5m, Plan 20-50: 2,6m
Med  markerade utrymmen: 2,3-2,4m



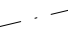
ULLÅDALSTUGAN

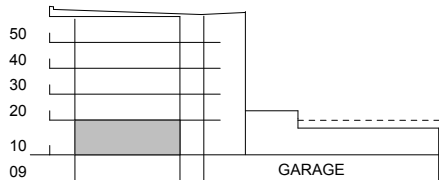
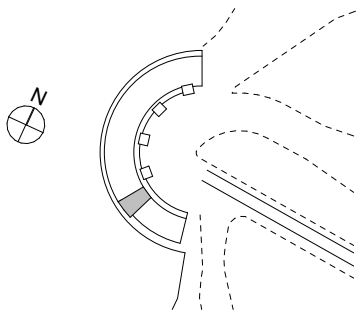
PLAN 10

LGH 101

BOA 92 m²

G	Garderob
ST	Städskap
KH	Kapphylla
K	Kylskåp
F	Frys
K/F	Kyl/Frys
DM	Diskmaskin
	Induktionshäll med bänkfåkt
U	Ugn
M	Mikrovågsugn
U/M	Högskåp med ugn och mikro
TM/TT	Tvättmaskin och torktumlare
ELC	Elcentral
GVS	Golvvärmeskåp
	Lös inredning

Rumshöjd: Plan 09 & 10: varierande mellan 2,6 - 3,5m, Plan 20-50: 2,6m
Med  markerade utrymmen: 2,3-2,4m



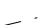
ULLÅDALSSTUGAN

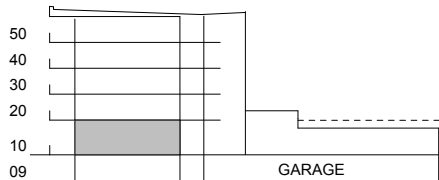
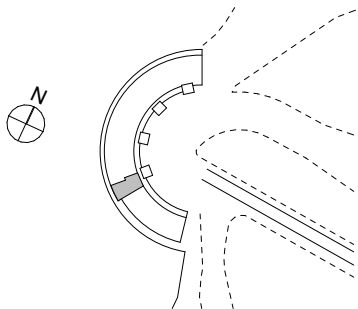
PLAN 10

LGH 102

BOA 98 m²

G	Garderob
ST	Städskåp
KH	Kapphylla
K	Kylskåp
F	Frysåp
K/F	Kyl/Frys
DM	Diskmaskin
	Induktionshäll med bänkfåkt
U	Ugn
M	Mikrovågsugn
U/M	Högskåp med ugn och mikro
TM/TT	Tvättmaskin och torktumlare
ELC	Elcentral
GVS	Golvvärmeskåp
	Lös inredning

Rumshöjd: Plan 09 & 10: varierande mellan 2,6 - 3,5m, Plan 20-50: 2,6m
Med  markerade utrymmen: 2,3-2,4m




ULLÅDALSTUGAN

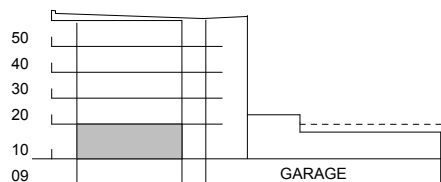
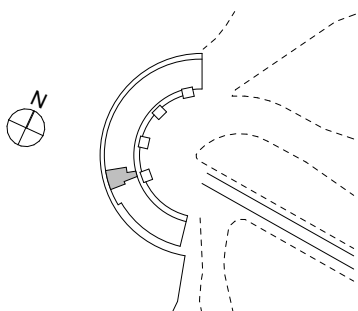
PLAN 10

LGH 103

BOA 82 m²

G	Garderob
ST	Städskåp
KH	Kapphylla
K	Kylskåp
F	Frys
K/F	Kyl/Frys
DM	Diskmaskin
	Induktionshäll med bänkfåkt
U	Ugn
M	Mikrovågsugn
U/M	Högskåp med ugn och mikro
TM/TT	Tvättmaskin och torktumlare
ELC	Elcentral
GVS	Golvvärmeskåp
	Lös inredning

Rumshöjd: Plan 09 & 10: varierande mellan 2,6 - 3,5m, Plan 20-50: 2,6m
Med  markerade utrymmen: 2,3-2,4m




ULLÅDALSTUGAN

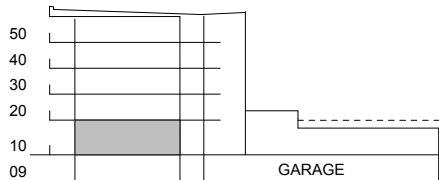
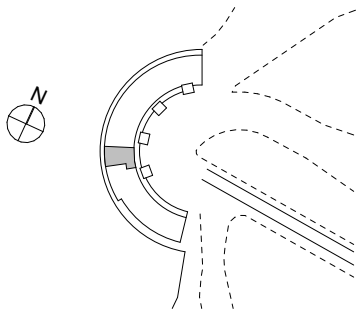
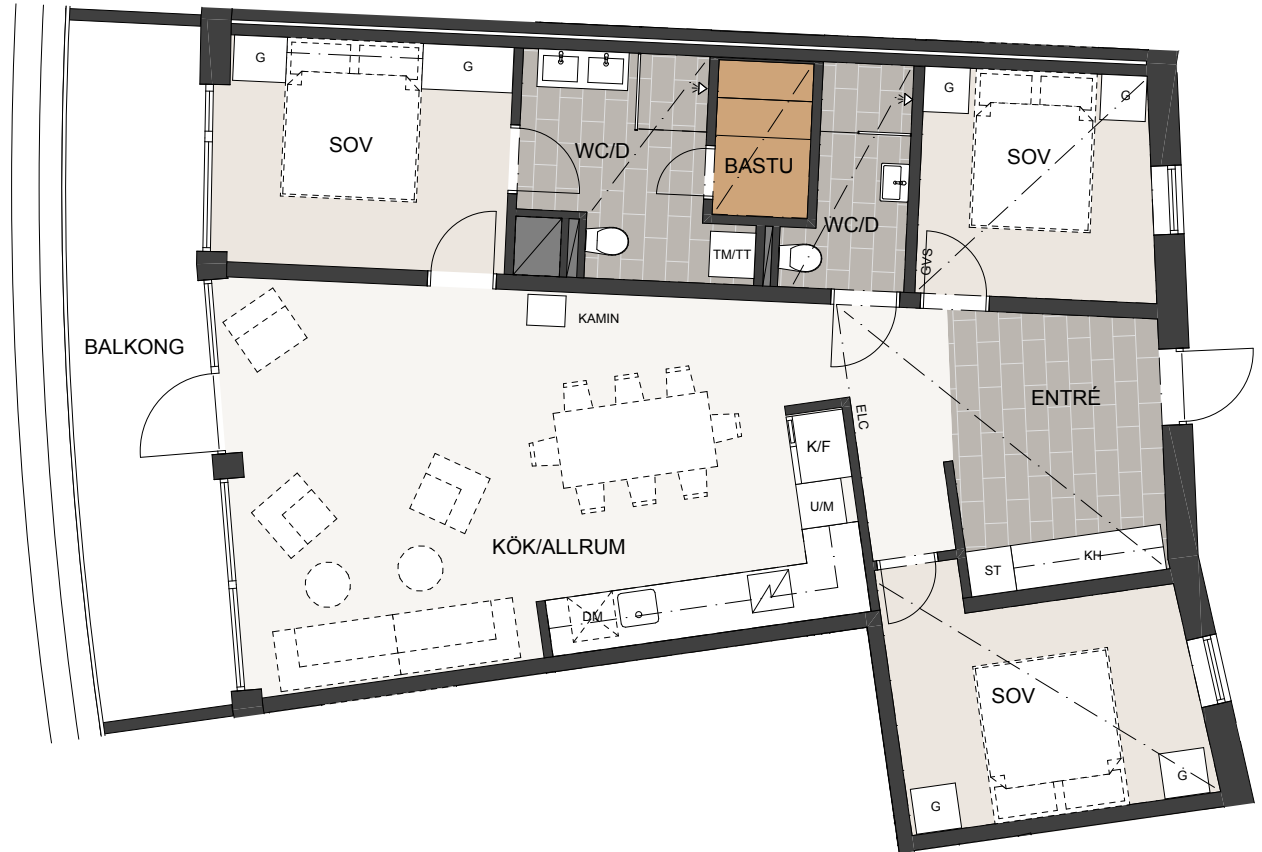
PLAN 10

LGH 104

BOA 107 m²

G	Garderob
ST	Städskåp
KH	Kapphylla
K	Kylskåp
F	Frysåp
K/F	Kyl/Frys
DM	Diskmaskin
	Induktionshäll med bänkfläkt
U	Ugn
M	Mikrovågsugn
U/M	Högskåp med ugn och mikro
TM/TT	Tvättmaskin och torktumlare
ELC	Elcentral
GVS	Golvvärmeskåp
	Lös inredning

Rumshöjd: Plan 09 & 10: varierande mellan 2,6 - 3,5m, Plan 20-50: 2,6m
Med  markerade utrymmen: 2,3-2,4m




ULLÅDALSTUGAN

PLAN 10

LGH 105

BOA 158 m²

G	Garderob
ST	Städskap
KH	Kapphylla
K	Kylskåp
F	Frys
K/F	Kyl/Frys
DM	Diskmaskin
	Induktionshäll med bänkskåp
U	Ugn
M	Mikrovågsugn
U/M	Högsåp med ugn och mikro
TM/TT	Tvättmaskin och torktumlare
ELC	Elcentral
GVS	Golvvärmeskåp
	Lös inredning

Rumshöjd: Plan 09 & 10: varierande mellan 2,6 - 3,5m, Plan 20-50: 2,6m
Med  markerade utrymmen: 2,3-2,4m

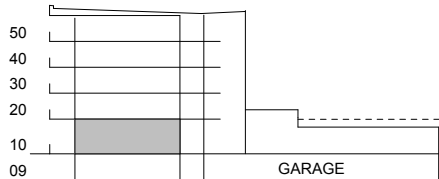
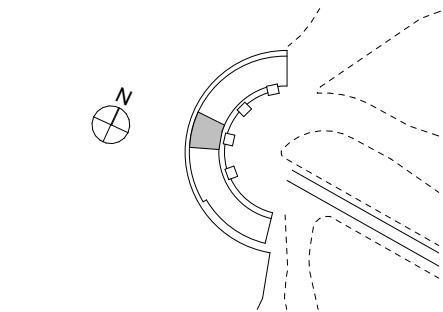


BALKONG
27 m²

KÖK/ALLRUM

KAMIN

BASTU




ULLÅDALSTUGAN

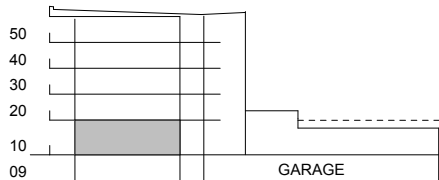
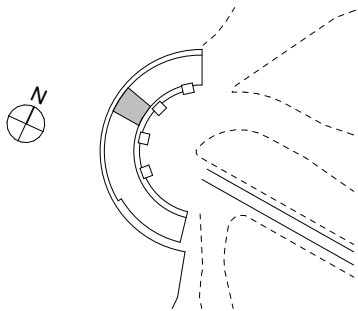
PLAN 10

LGH 106

BOA 133 m²

G	Garderob
ST	Städskap
KH	Kapphylla
K	Kylskåp
F	Frys
K/F	Kyl/Frys
DM	Diskmaskin
	Induktionshäll med bänkfåkt
U	Ugn
M	Mikrovågsugn
U/M	Högsåp med ugn och mikro
TM/TT	Tvättmaskin och torktumlare
ELC	Elcentral
GVS	Golvvärmeskåp
	Lös inredning

Rumshöjd: Plan 09 & 10: varierande mellan 2,6 - 3,5m, Plan 20-50: 2,6m
Med  markerade utrymmen: 2,3-2,4m



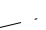
ULLÅDALSSTUGAN

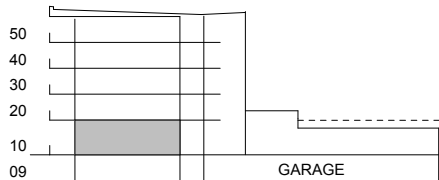
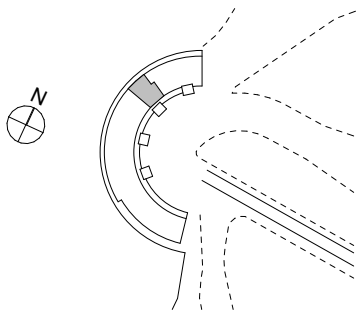
PLAN 10

LGH 107

BOA 98 m²

G	Garderob
ST	Städskåp
KH	Kapphylla
K	Kylskåp
F	Frys
K/F	Kyl/Frys
DM	Diskmaskin
	Induktionshäll med bänkfåkt
U	Ugn
M	Mikrovågsugn
U/M	Högskåp med ugn och mikro
TM/TT	Tvättmaskin och torktumlare
ELC	Elcentral
GVS	Golvvärmeskåp
	Lös inredning

Rumshöjd: Plan 09 & 10: varierande mellan 2,6 - 3,5m, Plan 20-50: 2,6m
Med  markerade utrymmen: 2,3-2,4m



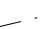
ULLÅDALSSTUGAN

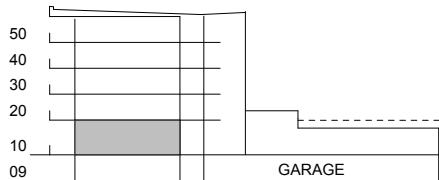
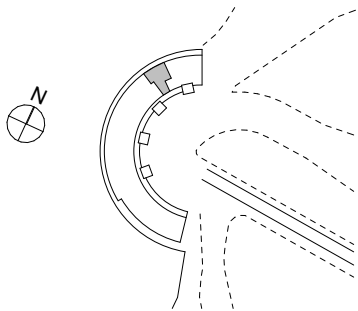
PLAN 10

LGH 108

BOA 82 m²

G	Garderob
ST	Städskåp
KH	Kapphylla
K	Kylskåp
F	Frys
K/F	Kyl/Frys
DM	Diskmaskin
	Induktionshäll med bänkskåp
U	Ugn
M	Mikrovågsugn
U/M	Högskåp med ugn och mikro
TM/TT	Tvättmaskin och torktumlare
ELC	Elcentral
GVS	Golvvärmeskåp
	Lös inredning

Rumshöjd: Plan 09 & 10: varierande mellan 2,6 - 3,5m, Plan 20-50: 2,6m
Med  markerade utrymmen: 2,3-2,4m



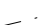
ULLÅDALSSTUGAN

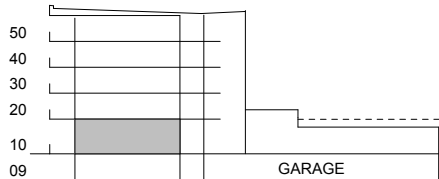
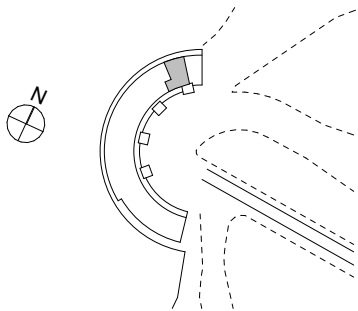
PLAN 10

LGH 109

BOA 107 m²

G	Garderob
ST	Städskap
KH	Kapphylla
K	Kylskåp
F	Frys
K/F	Kyl/Frys
DM	Diskmaskin
	Induktionshäll med bänksfläkt
U	Ugn
M	Mikrovågsugn
U/M	Högskåp med ugn och mikro
TM/TT	Tvättmaskin och torktumlare
ELC	Elcentral
GVS	Golvvärmeskåp
	Lös inredning

Rumshöjd: Plan 09 & 10: varierande mellan 2,6 - 3,5m, Plan 20-50: 2,6m
Med  markerade utrymmen: 2,3-2,4m

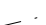


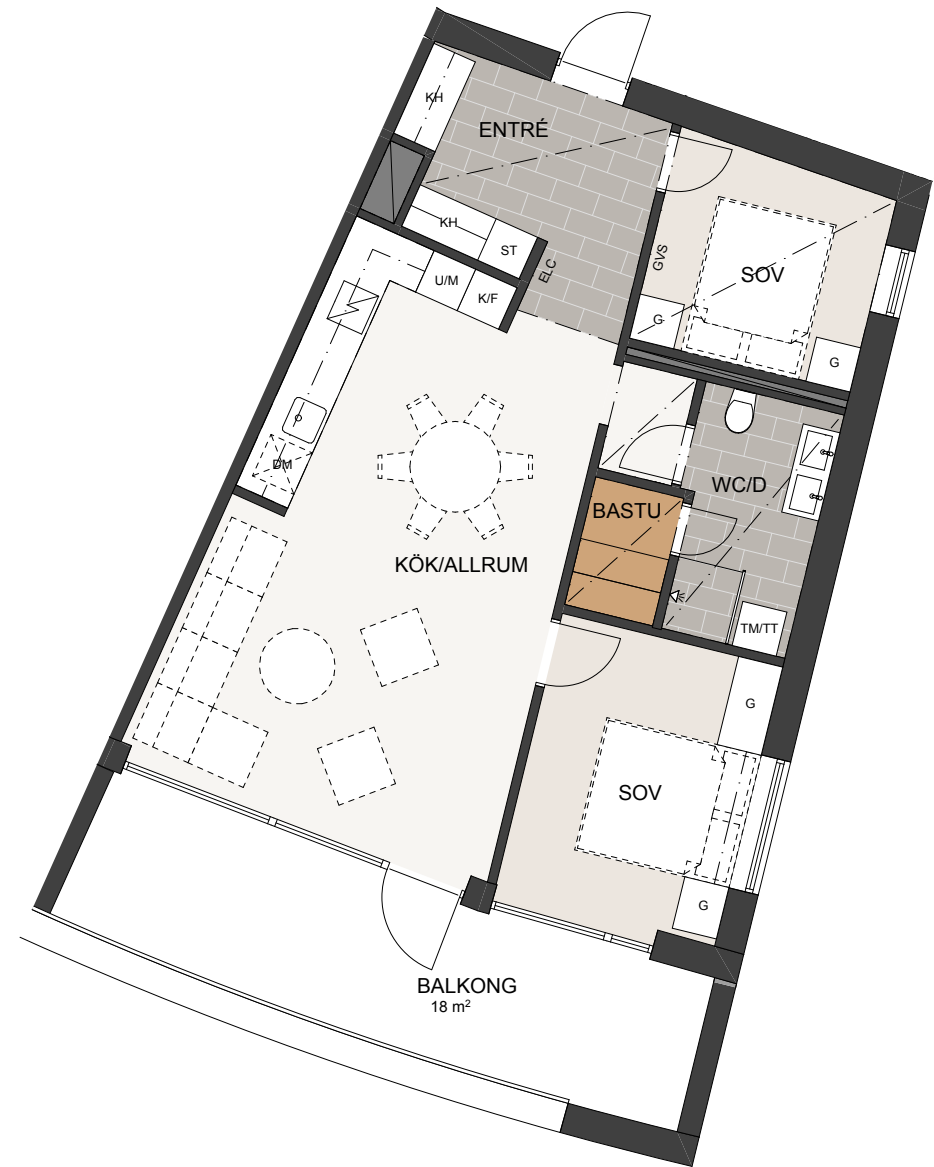
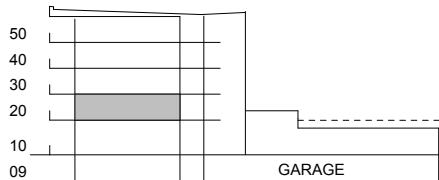
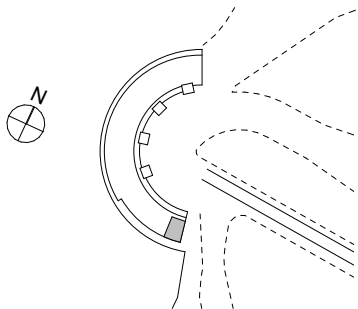
ULLÅDALSTUGAN

PLAN 20

LGH 201
BOA 75 m²

G	Garderob
ST	Städskap
KH	Kapphylla
K	Kylskåp
F	Frysåp
K/F	Kyl/Frys
DM	Diskmaskin
	Induktionshäll med bänkläkt
U	Ugn
M	Mikrovågsugn
U/M	Högsåp med ugn och mikro
TM/TT	Tvättmaskin och torktumlare
ELC	Elcentral
GVS	Golvvärmeskåp
	Lös inredning

Rumshöjd: Plan 09 & 10: varierande mellan 2,6 - 3,5m, Plan 20-50: 2,6m
Med  markerade utrymmen: 2,3-2,4m




ULLÅDALSSTUGAN

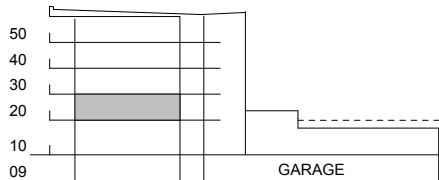
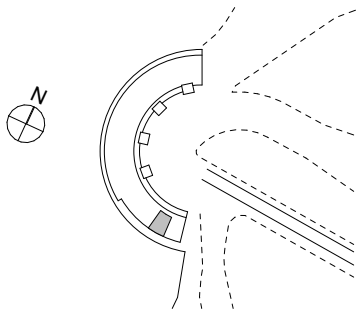
PLAN 20

LGH 202

BOA 76 m²

G	Garderob
ST	Städskåp
KH	Kapphylla
K	Kylskåp
F	Frysåp
K/F	Kyl/Frys
DM	Diskmaskin
	Induktionshäll med bänkläkt
U	Ugn
M	Mikrovågsugn
U/M	Högskåp med ugn och mikro
TM/TT	Tvättmaskin och torktumlare
ELC	Elcentral
GVS	Golvvärmeskåp
	Lös inredning

Rumshöjd: Plan 09 & 10: varierande mellan 2,6 - 3,5m, Plan 20-50: 2,6m
Med  markerade utrymmen: 2,3-2,4m



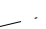
ULLÅDALSTUGAN

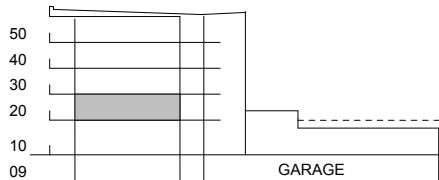
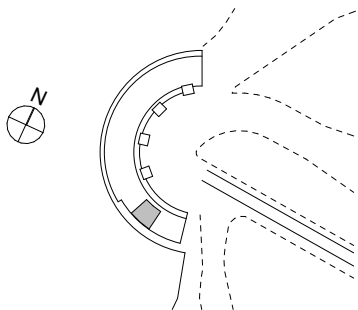
PLAN 20

LGH 203

BOA 107 m²

G	Garderob
ST	Städskåp
KH	Kapphylla
K	Kylskåp
F	Frys
K/F	Kyl/Frys
DM	Diskmaskin
	Induktionshäll med bänkskåp
U	Ugn
M	Mikrovågsugn
U/M	Högskåp med ugn och mikro
TM/TT	Tvättmaskin och torktumlare
ELC	Elcentral
GVS	Golvvärmeskåp
	Lös inredning

Rumshöjd: Plan 09 & 10: varierande mellan 2,6 - 3,5m, Plan 20-50: 2,6m
Med  markerade utrymmen: 2,3-2,4m



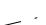
ULLÅDALSTUGAN

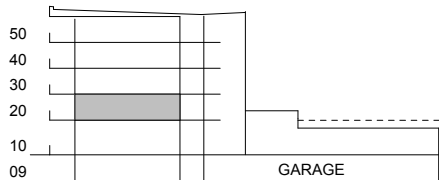
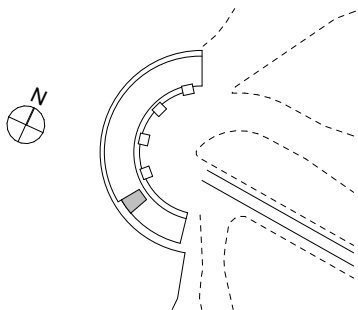
PLAN 20

LGH 204

BOA 75 m²

G	Garderob
ST	Städskåp
KH	Kapphylla
K	Kylskåp
F	Frys
K/F	Kyl/Frys
DM	Diskmaskin
	Induktionshäll med bänksfläkt
U	Ugn
M	Mikrovågsugn
U/M	Högskåp med ugn och mikro
TM/TT	Tvättmaskin och torktumlare
ELC	Elcentral
GVS	Golvvärmeskåp
	Lös inredning

Rumshöjd: Plan 09 & 10: varierande mellan 2,6 - 3,5m, Plan 20-50: 2,6m
Med  markerade utrymmen: 2,3-2,4m



ULLÅDALSSTUGAN

PLAN 20

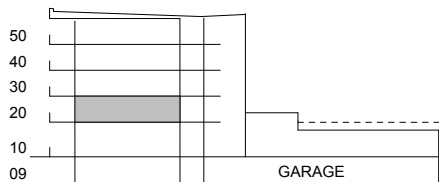
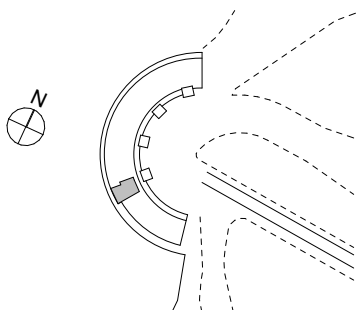
LGH 205

BOA 98 m²

G	Garderob
ST	Städskåp
KH	Kapphylla
K	Kylskåp
F	Frysåp
K/F	Kyl/Frys
DM	Diskmaskin
	Induktionshäll med bänkskåp
U	Ugn
M	Mikrovågsugn
U/M	Högsåp med ugn och mikro
TM/TT	Tvättmaskin och torktumlare
ELC	Elcentral
GVS	Golvvärmesåp
	Lös inredning

Rumshöjd: Plan 09 & 10: varierande mellan 2,6 - 3,5m,
Plan 20-50: 2,6m

markerade utrymmen: 2,3-2,4m




ULLÅDALSTUGAN

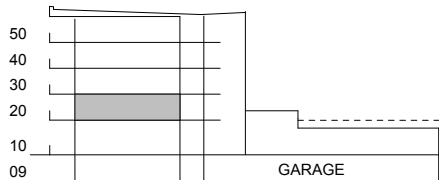
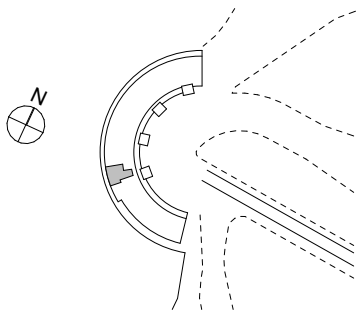
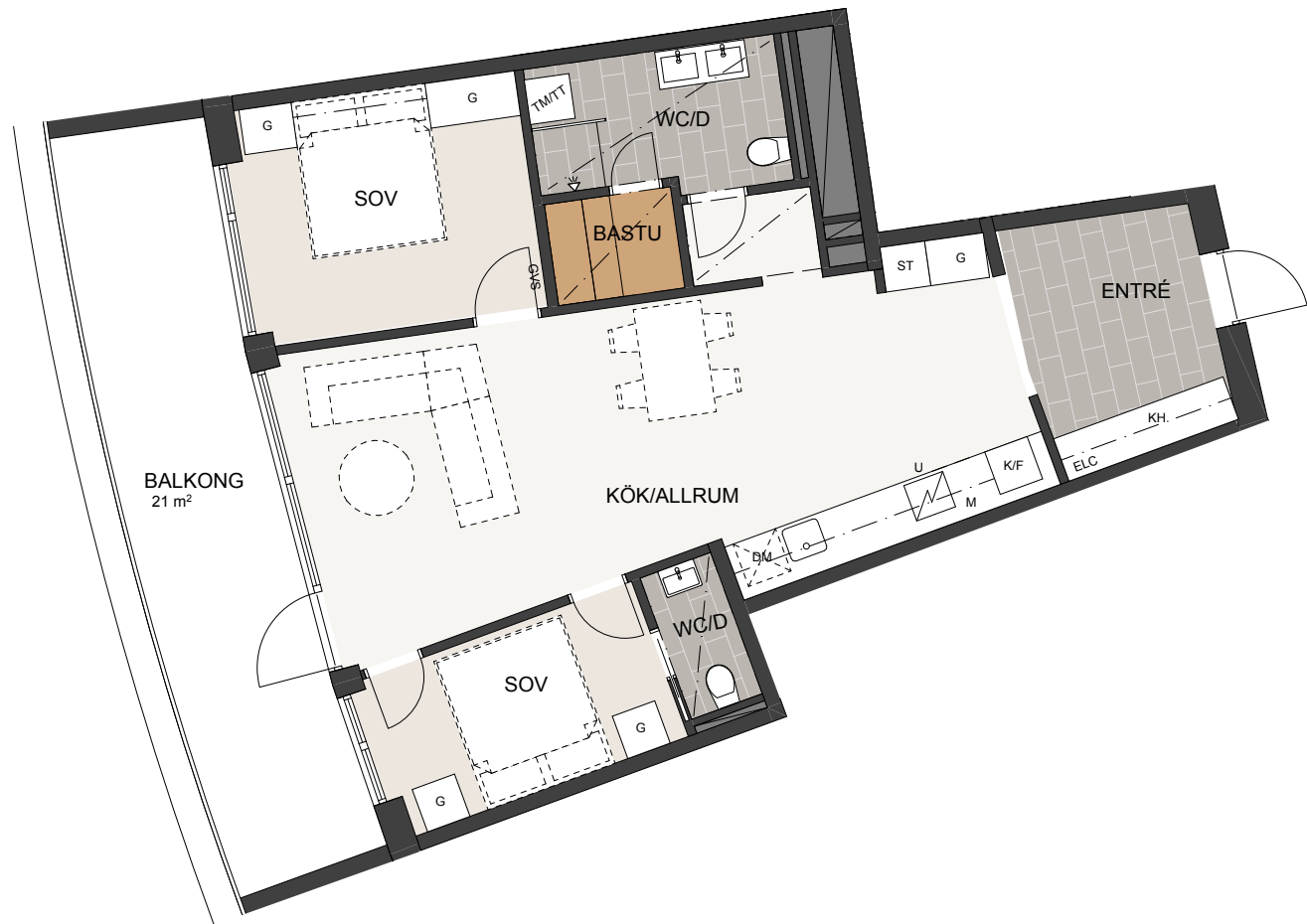
PLAN 20

LGH 206

BOA 82 m²

G	Garderob
ST	Städskåp
KH	Kapphylla
K	Kylskåp
F	Frysskåp
K/F	Kyl/Frys
DM	Diskmaskin
	Induktionshäll med bänkskåp
U	Ugn
M	Mikrovågsugn
U/M	Högskåp med ugn och mikro
TM/TT	Tvättmaskin och torktumlare
ELC	Elcentral
GVS	Golvvärmeskåp
	Lös inredning

Rumshöjd: Plan 09 & 10: varierande mellan 2,6 - 3,5m, Plan 20-50: 2,6m
Med  markerade utrymmen: 2,3-2,4m



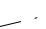
ULLÅDALSSSTUGAN

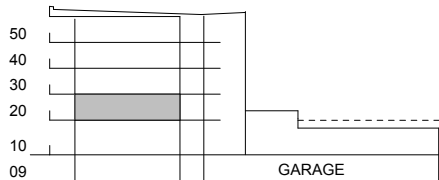
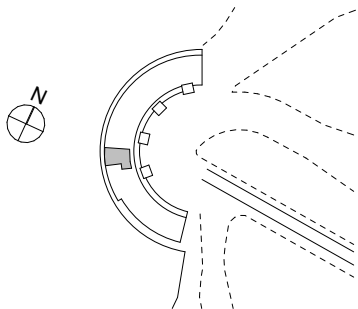
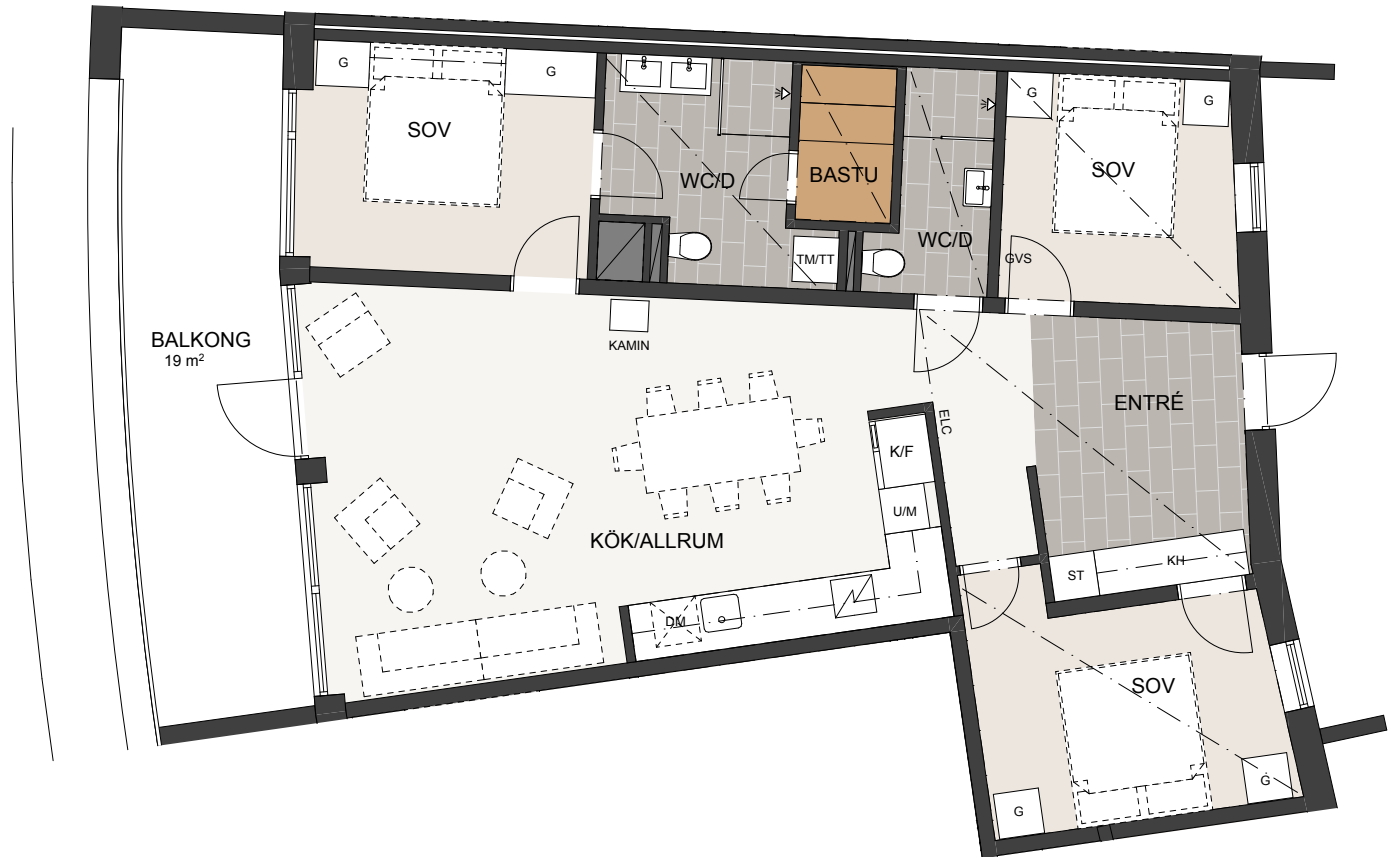
PLAN 20

LGH 207

BOA 107 m²

G	Garderob
ST	Städskap
KH	Kapphylla
K	Kylskåp
F	Frys
K/F	Kyl/Frys
DM	Diskmaskin
	Induktionshäll med bänkfåkt
U	Ugn
M	Mikrovågsugn
U/M	Högskap med ugn och mikro
TM/TT	Tvättmaskin och torktumlare
ELC	Elcentral
GVS	Golvvärmeskåp
	Lös inredning

Rumshöjd: Plan 09 & 10: varierande mellan 2,6 - 3,5m, Plan 20-50: 2,6m
Med  markerade utrymmen: 2,3-2,4m




ULLÅDALSTUGAN

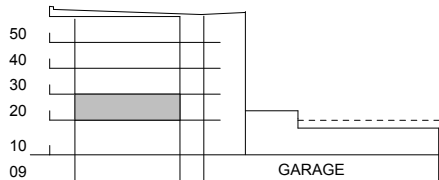
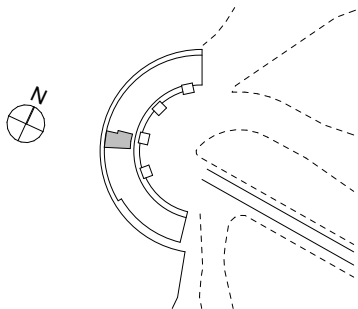
PLAN 20

LGH 208

BOA 97 m²

G	Garderob
ST	Städskap
KH	Kapphylla
K	Kylskåp
F	Frys
K/F	Kyl/Frys
DM	Diskmaskin
	Induktionshäll med bänkskåp
U	Ugn
M	Mikrovågsugn
U/M	Högskåp med ugn och mikro
TM/TT	Tvättmaskin och torktumlare
ELC	Elcentral
GVS	Golvvärmeskåp
	Lös inredning

Rumshöjd: Plan 09 & 10: varierande mellan 2,6 - 3,5m, Plan 20-50: 2,6m
Med  markerade utrymmen: 2,3-2,4m




ULLÅDALSTUGAN

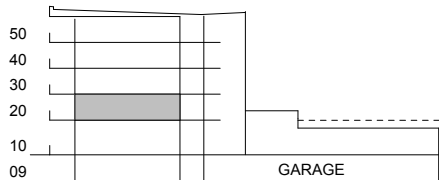
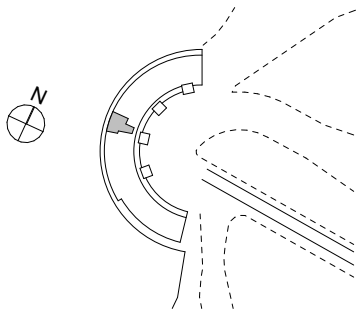
PLAN 20

LGH 209

BOA 82 m²

G	Garderob
ST	Städskåp
KH	Kapphylla
K	Kylskåp
F	Frys
K/F	Kyl/Frys
DM	Diskmaskin
	Induktionshäll med bänkfåkt
U	Ugn
M	Mikrovågsugn
U/M	Högskåp med ugn och mikro
TM/TT	Tvättmaskin och torktumlare
ELC	Elcentral
GVS	Golvvärmeskåp
	Lös inredning

Rumshöjd: Plan 09 & 10: varierande mellan 2,6 - 3,5m, Plan 20-50: 2,6m
Med  markerade utrymmen: 2,3-2,4m



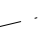
ULLÅDALSSTUGAN

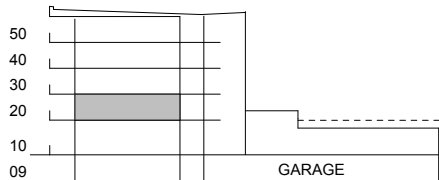
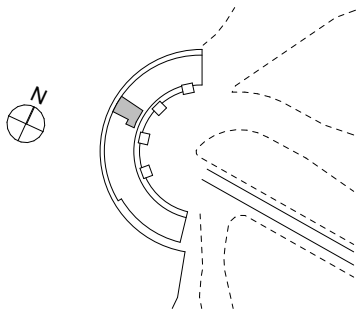
PLAN 20

LGH 210

BOA 108 m²

G	Garderob
ST	Städskap
KH	Kapphylla
K	Kylskåp
F	Frys
K/F	Kyl/Frys
DM	Diskmaskin
	Induktionshäll med bänkfåkt
U	Ugn
M	Mikrovågsugn
U/M	Högskåp med ugn och mikro
TM/TT	Tvättmaskin och torktumlare
ELC	Elcentral
GVS	Golvvärmeskåp
	Lös inredning

Rumshöjd: Plan 09 & 10: varierande mellan 2,6 - 3,5m, Plan 20-50: 2,6m
Med  markerade utrymmen: 2,3-2,4m




ULLÅDALSTUGAN

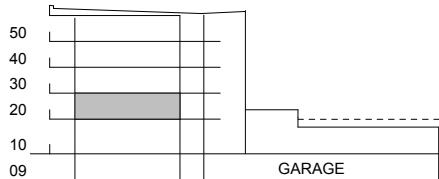
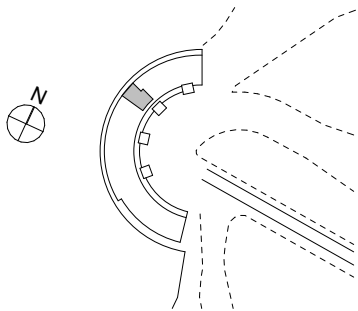
PLAN 20

LGH 211

BOA 98 m²

G	Garderob
ST	Städskåp
KH	Kapphylla
K	Kylskåp
F	Frys
K/F	Kyl/Frys
DM	Diskmaskin
	Induktionshäll med bänkfåkt
U	Ugn
M	Mikrovågsugn
U/M	Högskåp med ugn och mikro
TM/TT	Tvättmaskin och torktumlare
ELC	Elcentral
GVS	Golvvärmeskåp
	Lös inredning

Rumshöjd: Plan 09 & 10: varierande mellan 2,6 - 3,5m, Plan 20-50: 2,6m
Med  markerade utrymmen: 2,3-2,4m



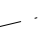
ULLÅDALSSTUGAN

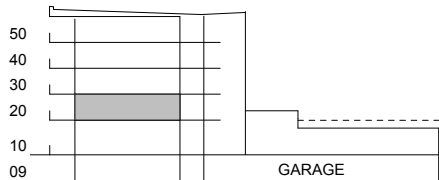
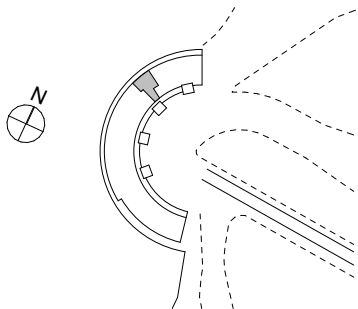
PLAN 20

LGH 212

BOA 82 m²

G	Garderob
ST	Städskap
KH	Kapphylla
K	Kylskåp
F	Frys
K/F	Kyl/Frys
DM	Diskmaskin
	Induktionshäll med bänkskåp
U	Ugn
M	Mikrovågsugn
U/M	Högskåp med ugn och mikro
TM/TT	Tvättmaskin och torktumlare
ELC	Elcentral
GVS	Golvvärmeskåp
	Lös inredning

Rumshöjd: Plan 09 & 10: varierande mellan 2,6 - 3,5m, Plan 20-50: 2,6m
Med  markerade utrymmen: 2,3-2,4m




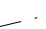
ULLÅDALSSTUGAN

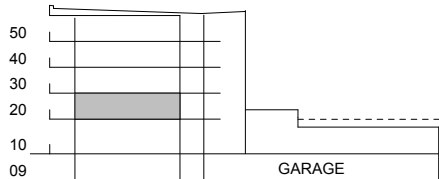
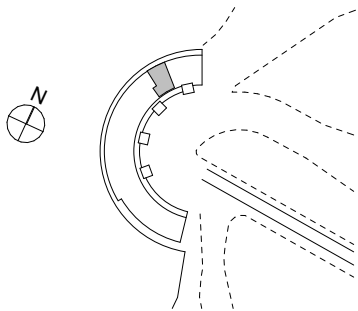
PLAN 20

LGH 213

BOA 107 m²

G	Garderob
ST	Städskap
KH	Kapphylla
K	Kylskåp
F	Frys
K/F	Kyl/Frys
DM	Diskmaskin
	Induktionshäll med bänkskäp
U	Ugn
M	Mikrovågsugn
U/M	Högskåp med ugn och mikro
TM/TT	Tvättmaskin och torktumlare
ELC	Elcentral
GVS	Golvvärmeskåp
	Lös inredning

Rumshöjd: Plan 09 & 10: varierande mellan 2,6 - 3,5m, Plan 20-50: 2,6m
Med  markerade utrymmen: 2,3-2,4m



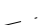
ULLÅDALSTUGAN

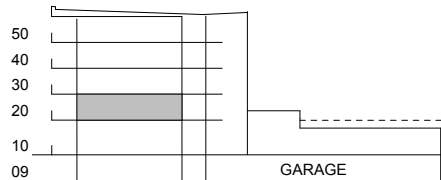
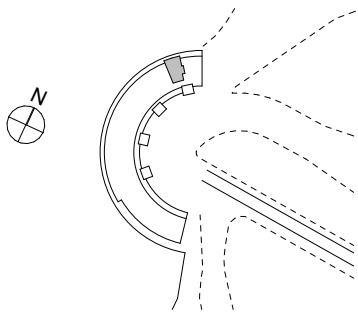
PLAN 20

LGH 214

BOA 92 m²

G	Garderob
ST	Städskap
KH	Kapphylla
K	Kylskåp
F	Frys
K/F	Kyl/Frys
DM	Diskmaskin
	Induktionshäll med bänkskåp
U	Ugn
M	Mikrovågsugn
U/M	Högskåp med ugn och mikro
TM/TT	Tvättmaskin och torktumlare
ELC	Elcentral
GVS	Golvvärmeskåp
	Lös inredning

Rumshöjd: Plan 09 & 10: varierande mellan 2,6 - 3,5m, Plan 20-50: 2,6m
Med  markerade utrymmen: 2,3-2,4m



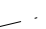
ULLÅDALSSTUGAN

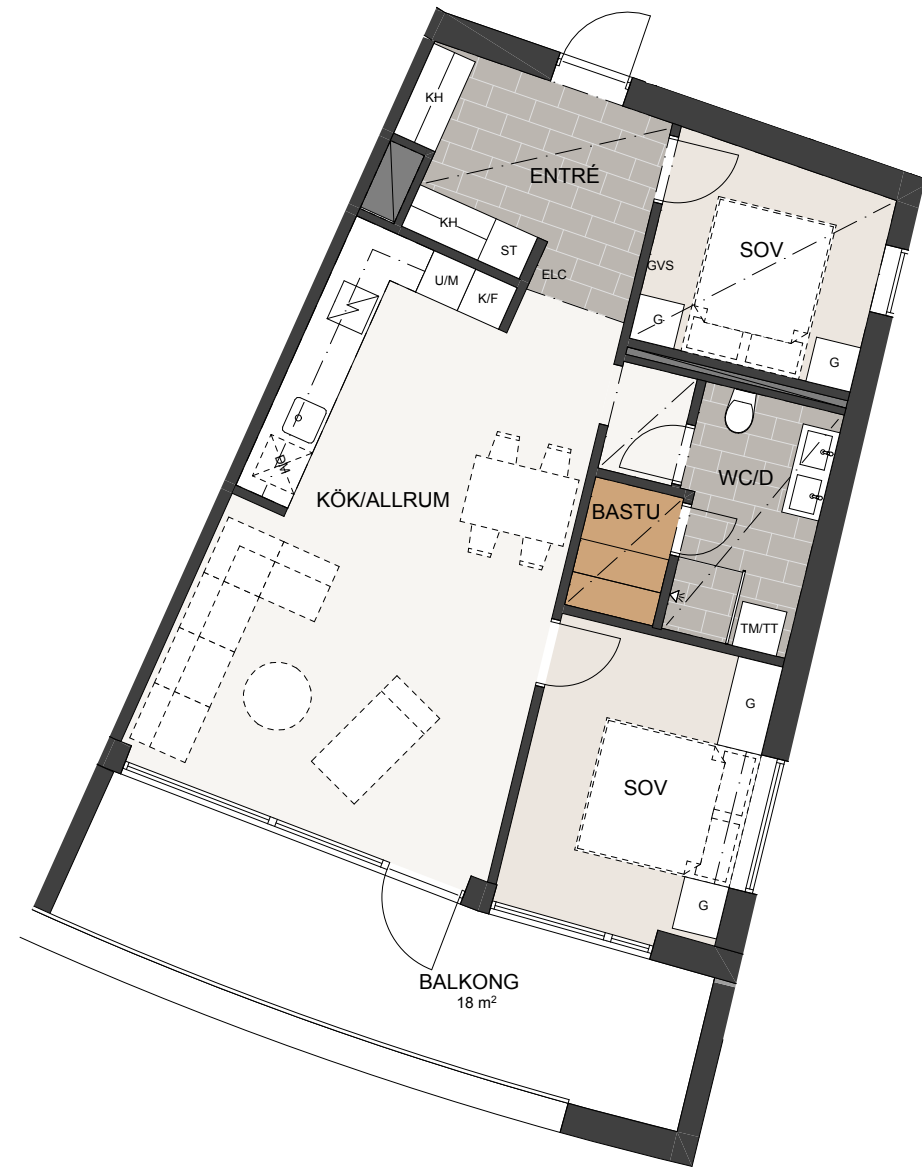
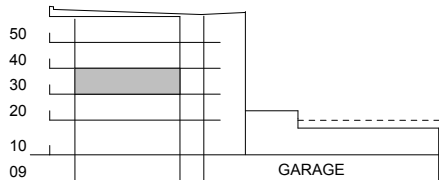
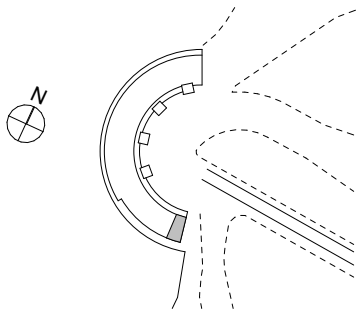
PLAN 30

LGH 301

BOA 75 m²

G	Garderob
ST	Städskåp
KH	Kapphylla
K	Kylskåp
F	Frys
K/F	Kyl/Frys
DM	Diskmaskin
	Induktionshäll med bänkskåp
U	Ugn
M	Mikrovågsugn
U/M	Högskåp med ugn och mikro
TM/TT	Tvättmaskin och torktumlare
ELC	Elcentral
GVS	Golvvärmeskåp
	Lös inredning

Rumshöjd: Plan 09 & 10: varierande mellan 2,6 - 3,5m, Plan 20-50: 2,6m
Med  markerade utrymmen: 2,3-2,4m




ULLÅDALSTUGAN

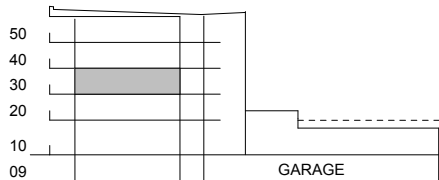
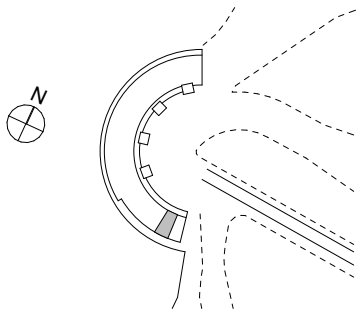
PLAN 30

LGH 302

BOA 76 m²

G	Garderob
ST	Städskap
KH	Kapphylla
K	Kylskåp
F	Frysskåp
K/F	Kyl/Frys
DM	Diskmaskin
	Induktionshäll med bänkläkt
U	Ugn
M	Mikrovågsugn
U/M	Högskåp med ugn och mikro
TM/TT	Tvättmaskin och torktumlare
ELC	Elcentral
GVS	Golvvärmeskåp
	Lös inredning

Rumshöjd: Plan 09 & 10: varierande mellan 2,6 - 3,5m, Plan 20-50: 2,6m
Med  markerade utrymmen: 2,3-2,4m



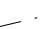
ULLÅDALSTUGAN

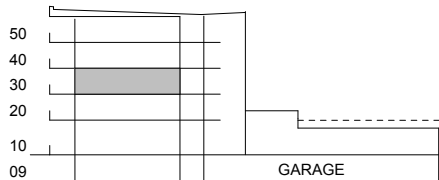
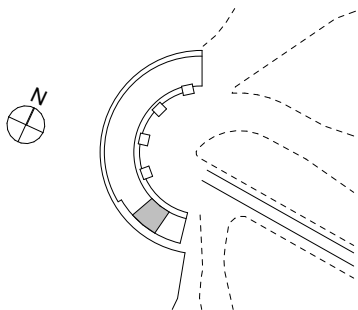
PLAN 30

LGH 303

BOA 108 m²

G	Garderob
ST	Städskåp
KH	Kapphylla
K	Kylskåp
F	Frys
K/F	Kyl/Frys
DM	Diskmaskin
	Induktionshäll med bänkskåp
U	Ugn
M	Mikrovågsugn
U/M	Högsåp med ugn och mikro
TM/TT	Tvättmaskin och torktumlare
ELC	Elcentral
GVS	Golvvärmeskåp
	Lös inredning

Rumshöjd: Plan 09 & 10: varierande mellan 2,6 - 3,5m, Plan 20-50: 2,6m
Med  markerade utrymmen: 2,3-2,4m



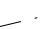
ULLÅDALSTUGAN

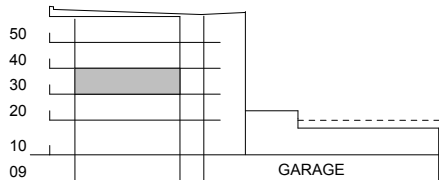
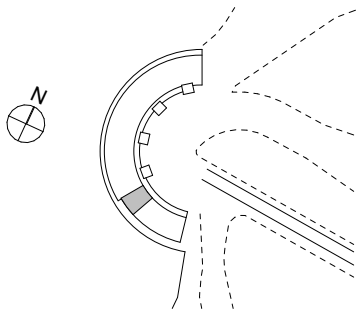
PLAN 30

LGH **304**

BOA 75 m²

G	Garderob
ST	Städskap
KH	Kapphylla
K	Kylskåp
F	Frys
K/F	Kyl/Frys
DM	Diskmaskin
	Induktionshäll med bänkskåp
U	Ugn
M	Mikrovågsugn
U/M	Högskåp med ugn och mikro
TM/TT	Tvättmaskin och torktumlare
ELC	Elcentral
GVS	Golvvärmeskåp
	Lös inredning

Rumshöjd: Plan 09 & 10: varierande mellan 2,6 - 3,5m, Plan 20-50: 2,6m
Med  markerade utrymmen: 2,3-2,4m




ULLÅDALSTUGAN

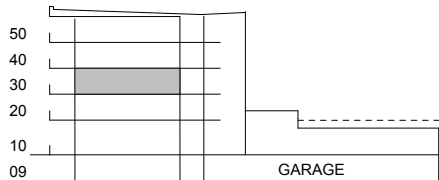
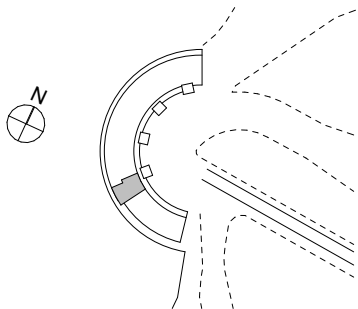
PLAN 30

LGH 305

BOA 98 m²

G	Garderob
ST	Städskåp
KH	Kapphylla
K	Kylskåp
F	Frysåp
K/F	Kyl/Frys
DM	Diskmaskin
	Induktionshäll med bänkskåp
U	Ugn
M	Mikrovågsugn
U/M	Högsåp med ugn och mikro
TM/TT	Tvättmaskin och torktumlare
ELC	Elcentral
GVS	Golvvärmesåp
	Lös inredning

Rumshöjd: Plan 09 & 10: varierande mellan 2,6 - 3,5m, Plan 20-50: 2,6m
Med  markerade utrymmen: 2,3-2,4m



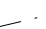
ULLÅDALSSTUGAN

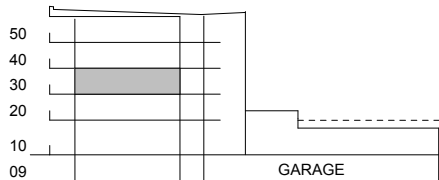
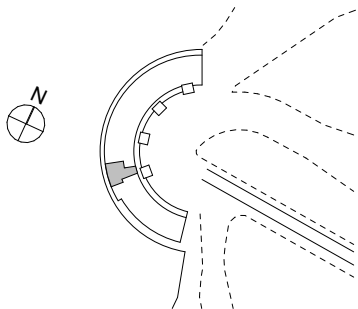
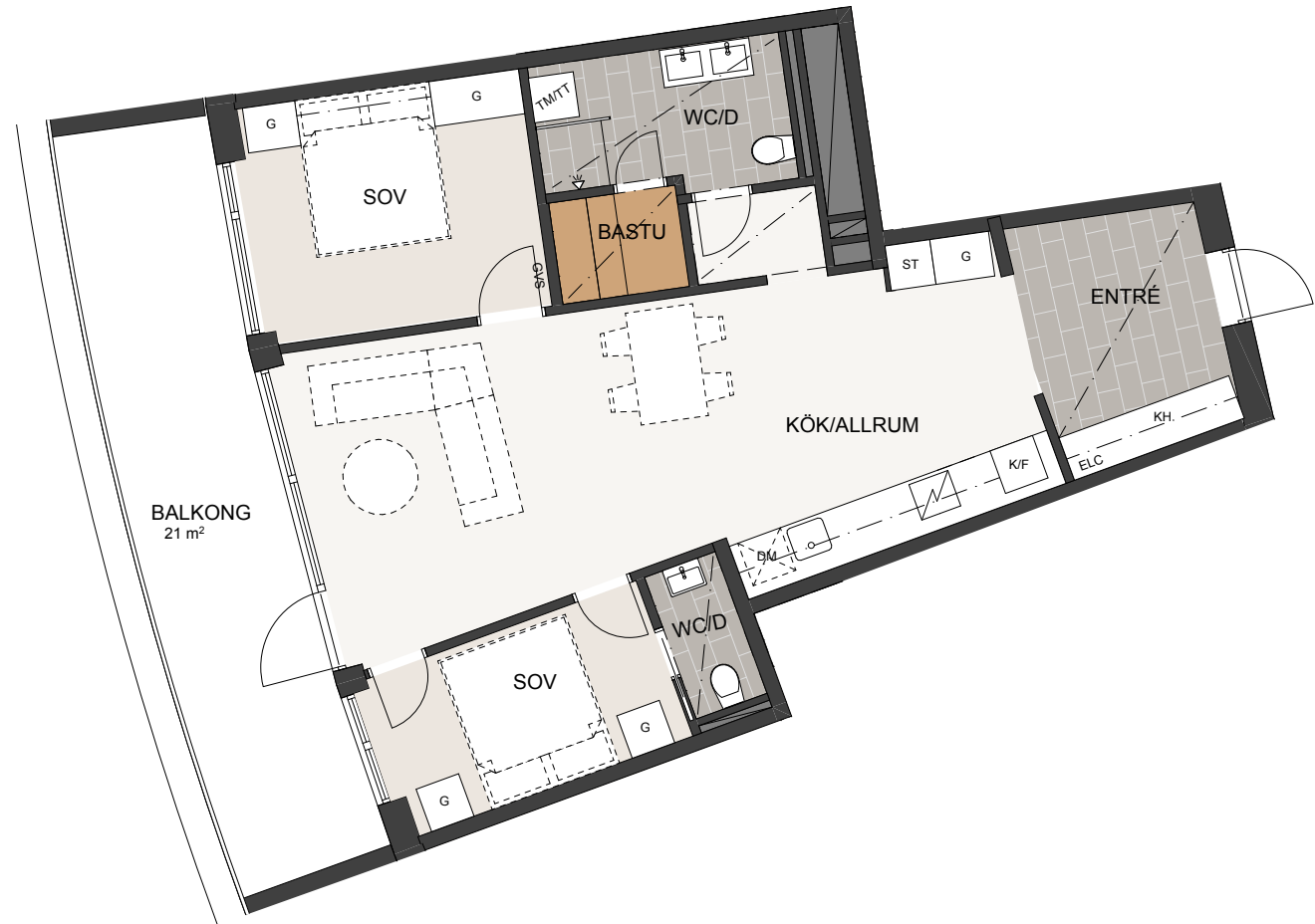
PLAN 30

LGH 306

BOA 82 m²

G	Garderob
ST	Städskåp
KH	Kapphylla
K	Kylskåp
F	Frys
K/F	Kyl/Frys
DM	Diskmaskin
	Induktionshäll med bänkskåp
U	Ugn
M	Mikrovågsugn
U/M	Högskåp med ugn och mikro
TM/TT	Tvättmaskin och torktumlare
ELC	Elcentral
GVS	Golvvärmeskåp
	Lös inredning

Rumshöjd: Plan 09 & 10: varierande mellan 2,6 - 3,5m, Plan 20-50: 2,6m
Med  markerade utrymmen: 2,3-2,4m




ULLÅDALSTUGAN

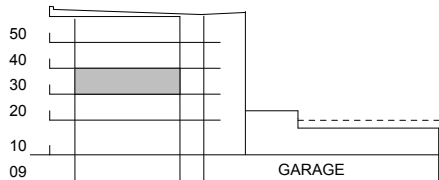
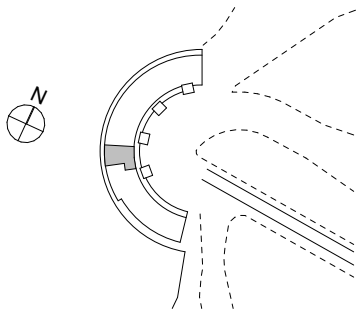
PLAN 30

LGH **307**

BOA 107 m²

G	Garderob
ST	Städskap
KH	Kapphylla
K	Kylskåp
F	Frys
K/F	Kyl/Frys
DM	Diskmaskin
	Induktionshäll med bänkskäp
U	Ugn
M	Mikrovågsugn
U/M	Högskåp med ugn och mikro
TM/TT	Tvättmaskin och torktumlare
ELC	Elcentral
GVS	Golvvärmeskåp
	Lös inredning

Rumshöjd: Plan 09 & 10: varierande mellan 2,6 - 3,5m, Plan 20-50: 2,6m
Med  markerade utrymmen: 2,3-2,4m




ULLÅDALSTUGAN

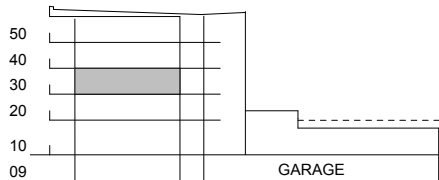
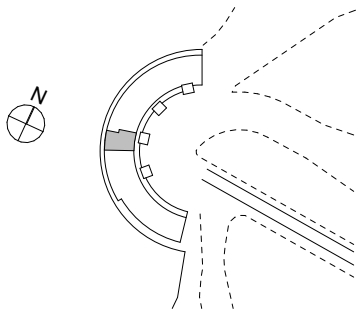
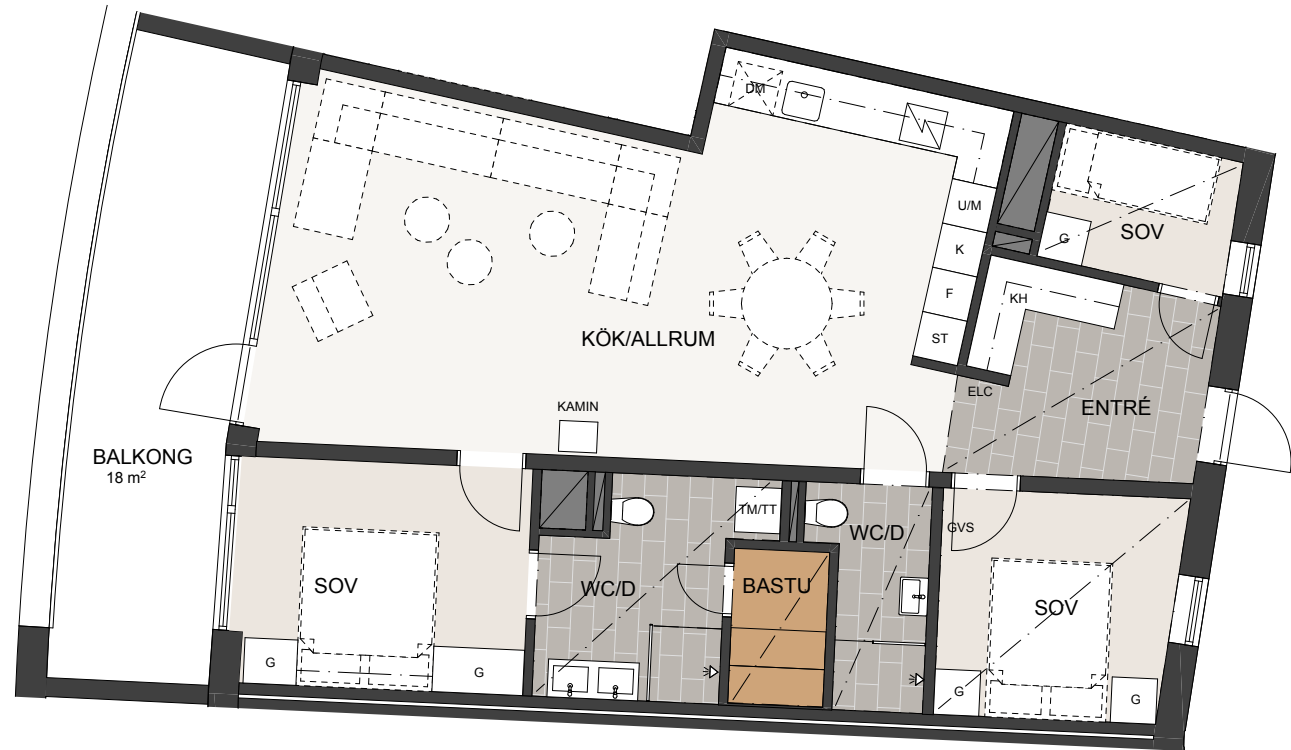
PLAN 30

LGH **308**

BOA 97 m²

G	Garderob
ST	Städskåp
KH	Kapphylla
K	Kylskåp
F	Frys
K/F	Kyl/Frys
DM	Diskmaskin
	Induktionshäll med bänkskäp
U	Ugn
M	Mikrovågsugn
U/M	Högskåp med ugn och mikro
TM/TT	Tvättmaskin och torktumlare
ELC	Elcentral
GVS	Golvvärmeskåp
	Lös inredning

Rumshöjd: Plan 09 & 10: varierande mellan 2,6 - 3,5m, Plan 20-50: 2,6m
Med  markerade utrymmen: 2,3-2,4m



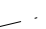
ULLÅDALSTUGAN

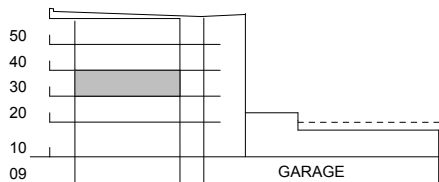
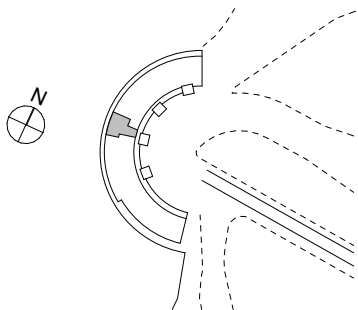
PLAN 30

LGH 309

BOA 82 m²

G	Garderob
ST	Städskåp
KH	Kapphylla
K	Kylskåp
F	Frysåp
K/F	Kyl/Frys
DM	Diskmaskin
	Induktionshäll med bänksfläkt
U	Ugn
M	Mikrovågsugn
U/M	Högskåp med ugn och mikro
TM/TT	Tvättmaskin och torktumlare
ELC	Elcentral
GVS	Golvvärmeskåp
	Lös inredning

Rumshöjd: Plan 09 & 10: varierande mellan 2,6 - 3,5m, Plan 20-50: 2,6m
Med  markerade utrymmen: 2,3-2,4m



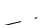
ULLÅDALSTUGAN

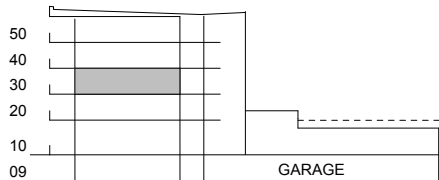
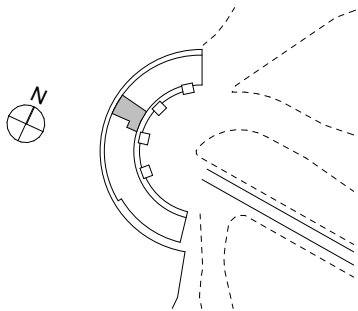
PLAN 30

LGH 310

BOA 108 m²

G	Garderob
ST	Städskåp
KH	Kapphylla
K	Kylskåp
F	Frys
K/F	Kyl/Frys
DM	Diskmaskin
	Induktionshäll med bänkskåp
U	Ugn
M	Mikrovågsugn
U/M	Högskåp med ugn och mikro
TM/TT	Tvättmaskin och torktumlare
ELC	Elcentral
GVS	Golvvärmeskåp
	Lös inredning

Rumshöjd: Plan 09 & 10: varierande mellan 2,6 - 3,5m, Plan 20-50: 2,6m
Med  markerade utrymmen: 2,3-2,4m



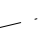
ULLÅDALSTUGAN

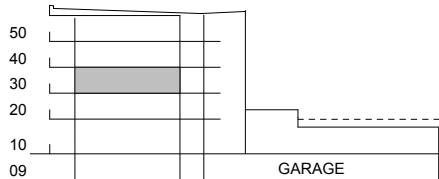
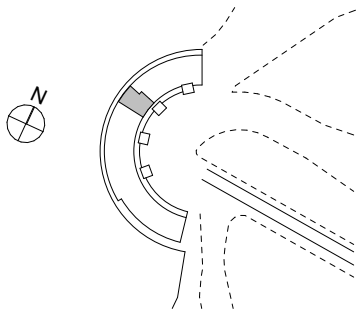
PLAN 30

LGH **311**

BOA 98 m²

G	Garderob
ST	Städskåp
KH	Kapphylla
K	Kylskåp
F	Frys
K/F	Kyl/Frys
DM	Diskmaskin
	Induktionshäll med bänkskåp
U	Ugn
M	Mikrovågsugn
U/M	Högskåp med ugn och mikro
TM/TT	Tvättmaskin och torktumlare
ELC	Elcentral
GVS	Golvvärmeskåp
	Lös inredning

Rumshöjd: Plan 09 & 10: varierande mellan 2,6 - 3,5m, Plan 20-50: 2,6m
Med  markerade utrymmen: 2,3-2,4m



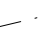
ULLÅDALSTUGAN

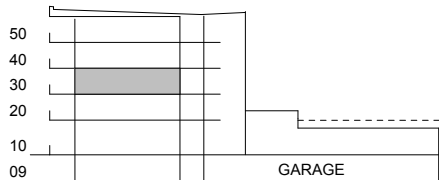
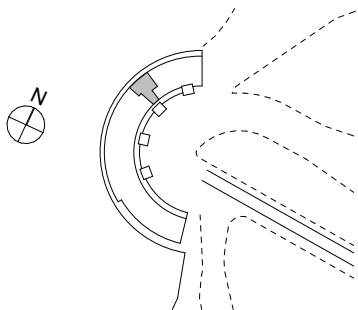
PLAN 30

LGH 312

BOA 82 m²

G	Garderob
ST	Stådskap
KH	Kapphylla
K	Kylskåp
F	Frys
K/F	Kyl/Frys
DM	Diskmaskin
	Induktionshäll med bänksfläkt
U	Ugn
M	Mikrovågsugn
U/M	Högsåp med ugn och mikro
TM/TT	Tvättmaskin och torktumlare
ELC	Elcentral
GVS	Golvvärmesåp
	Lös inredning

Rumshöjd: Plan 09 & 10: varierande mellan 2,6 - 3,5m, Plan 20-50: 2,6m
Med  markerade utrymmen: 2,3-2,4m



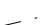
ULLÅDALSSTUGAN

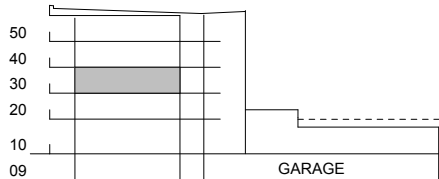
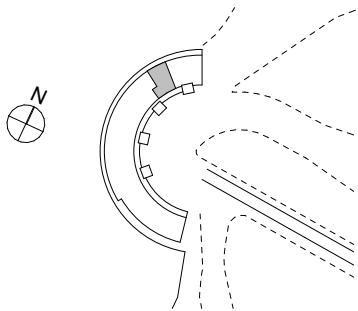
PLAN 30

LGH **313**

BOA 107 m²

G	Garderob
ST	Städskåp
KH	Kapphylla
K	Kylskåp
F	Frys
K/F	Kyl/Frys
DM	Diskmaskin
	Induktionshäll med bänkläkt
U	Ugn
M	Mikrovågsugn
U/M	Högskåp med ugn och mikro
TM/TT	Tvättmaskin och torktumlare
ELC	Elcentral
GVS	Golvvärmeskåp
	Lös inredning

Rumshöjd: Plan 09 & 10: varierande mellan 2,6 - 3,5m, Plan 20-50: 2,6m
Med  markerade utrymmen: 2,3-2,4m



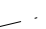
ULLÅDALSTUGAN

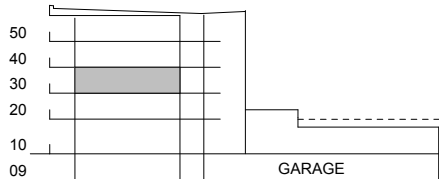
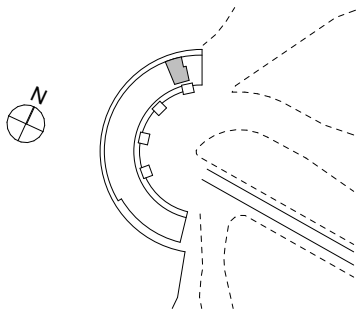
PLAN 30

LGH **314**

BOA 99 m²

G	Garderob
ST	Stådskep
KH	Kapphylla
K	Kylskap
F	Frysskap
K/F	Kyl/Frys
DM	Diskmaskin
	Induktionshall med bankflakt
U	Ugn
M	Mikrovagsugn
U/M	Hogskap med ugn och mikro
TM/TT	Tvattmaskin och torktumlare
ELC	Elcentral
GVS	Golvvarmeskap
	Los inredning

Rumshojd: Plan 09 & 10: varierande mellan 2,6 - 3,5m, Plan 20-50: 2,6m
Med  markerade utrymmen: 2,3-2,4m



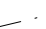
ULLÅDALSTUGAN

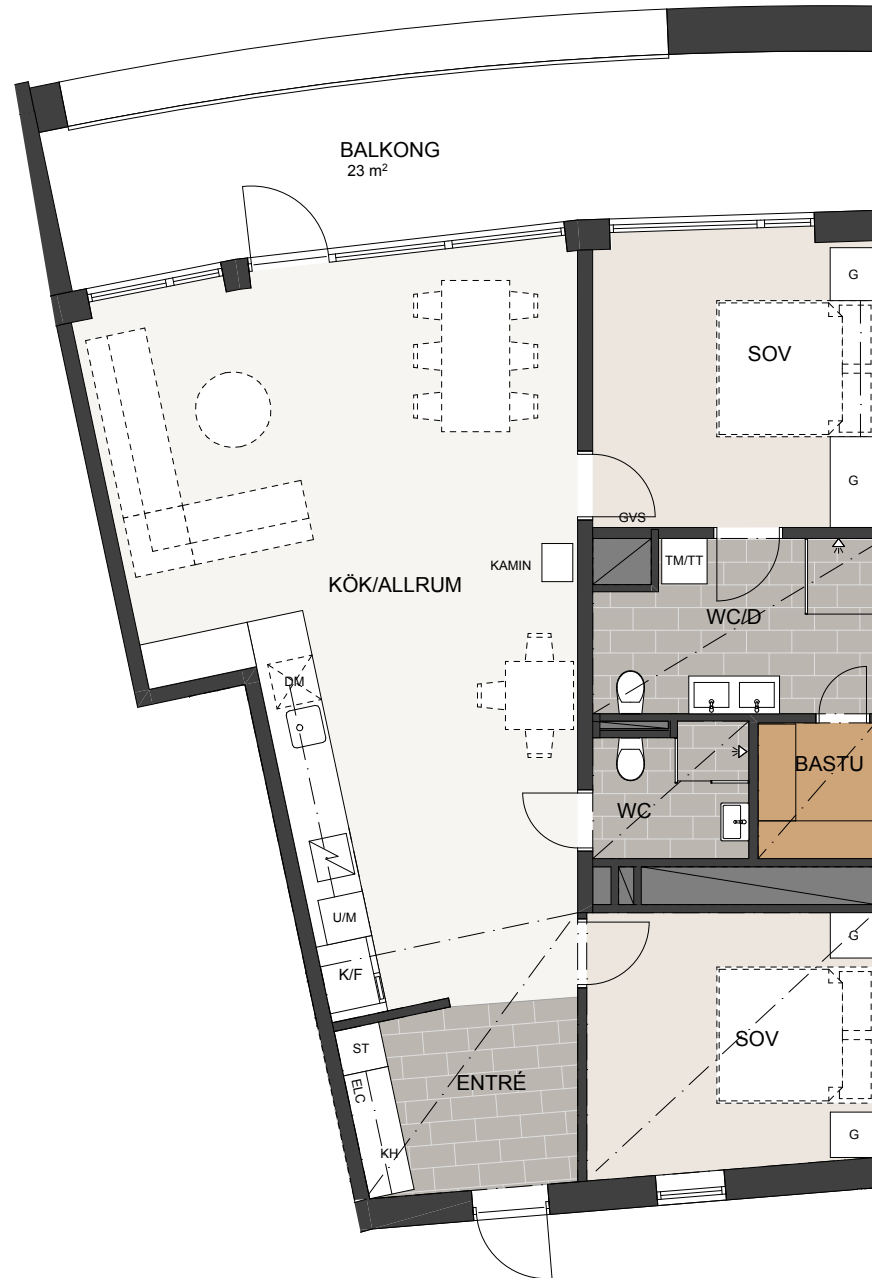
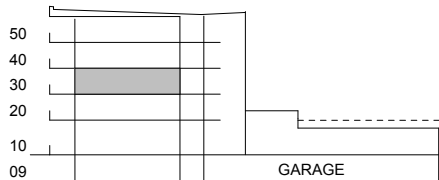
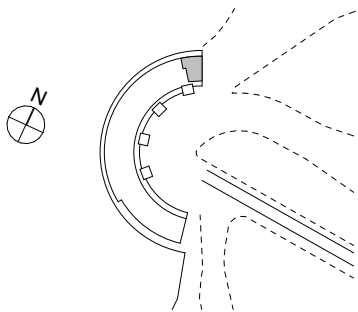
PLAN 30

LGH 315

BOA 103 m²

G	Garderob
ST	Städskåp
KH	Kapphylla
K	Kylskåp
F	Frys
K/F	Kyl/Frys
DM	Diskmaskin
	Induktionshäll med bänkskäp
U	Ugn
M	Mikrovågsugn
U/M	Högskåp med ugn och mikro
TM/TT	Tvättmaskin och torktumlare
ELC	Elcentral
GVS	Golvvärmeskåp
	Lös inredning

Rumshöjd: Plan 09 & 10: varierande mellan 2,6 - 3,5m, Plan 20-50: 2,6m
Med  markerade utrymmen: 2,3-2,4m



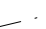
ULLÅDALSTUGAN

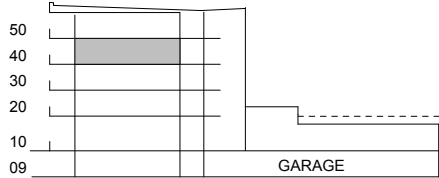
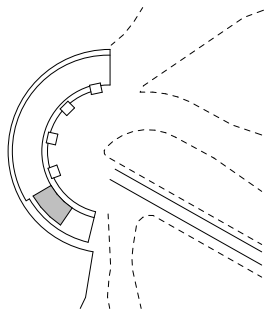
PLAN 40

LGH 401

BOA 185 m²

- G Garderob
- ST Städskap
- KH Kapphylla
- K Kylskåp
- F Frysskåp
- K/F Kyl/Frys
- DM Diskmaskin
-  Induktionshäll med bänkflikt
- U Ugn
- M Mikrovågsugn
- U/M Högskåp med ugn och mikro
- TM/TT Tvättmaskin och torktumlare
- ELC Elcentral
- GVS Golvvärmskåp
-  Lös inredning

Rumshöjd: Plan 09 & 10: varierande mellan 2,6 - 3,5m, Plan 20-50: 2,6m
Med  markerade utrymmen: 2,3-2,4m




ULLÅDALSSTUGAN

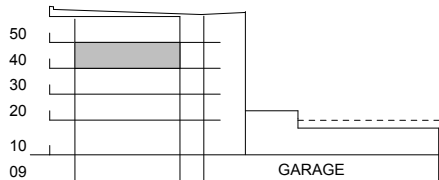
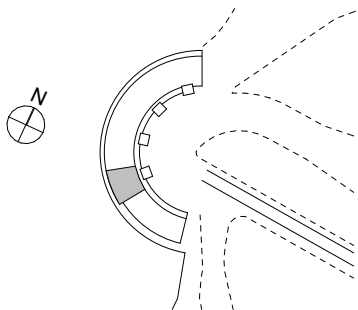
PLAN 40

LGH 402

BOA 158 m²

G	Garderob
ST	Städskap
KH	Kapphylla
K	Kylskåp
F	Frys
K/F	Kyl/Frys
DM	Diskmaskin
	Induktionshäll med bänksfläkt
U	Ugn
M	Mikrovågsugn
U/M	Högskåp med ugn och mikro
TM/TT	Tvättmaskin och torktumlare
ELC	Elcentral
GVS	Golvvärmeskåp
	Lös inredning

Rumshöjd: Plan 09 & 10: varierande mellan 2,6 - 3,5m, Plan 20-50: 2,6m
Med  markerade utrymmen: 2,3-2,4m



ULLÅDALSTUGAN

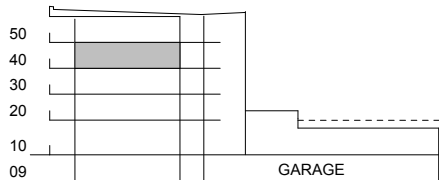
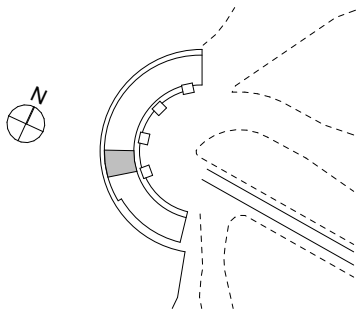
PLAN 40

LGH 403

BOA 132 m²

G	Garderob
ST	Städskap
KH	Kapphylla
K	Kylskåp
F	Frys
K/F	Kyl/Frys
DM	Diskmaskin
	Induktionshäll med bänkfåkt
U	Ugn
M	Mikrovågsugn
U/M	Högsåp med ugn och mikro
TM/TT	Tvättmaskin och torktumlare
ELC	Elcentral
GVS	Golvvärmeskåp
	Lös inredning

Rumshöjd: Plan 09 & 10: varierande mellan 2,6 - 3,5m, Plan 20-50: 2,6m
Med markerade utrymmen: 2,3-2,4m




ULLÅDALSTUGAN

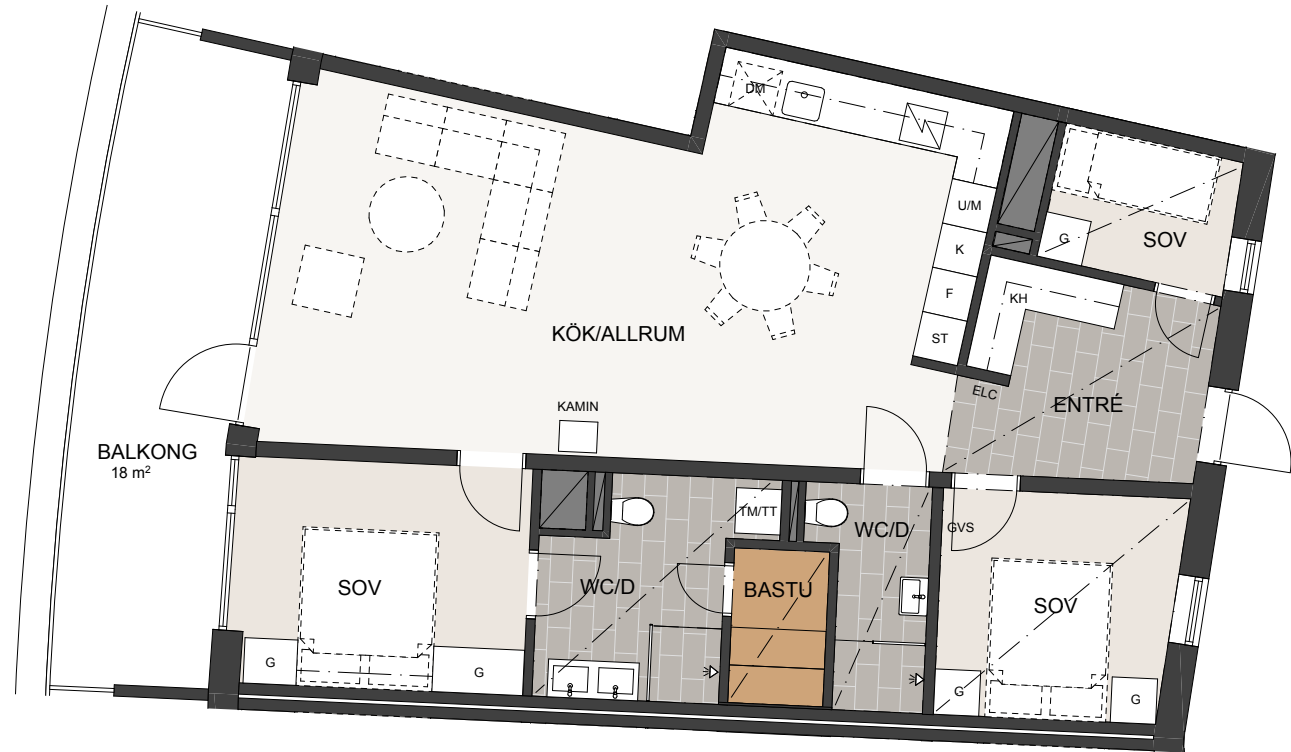
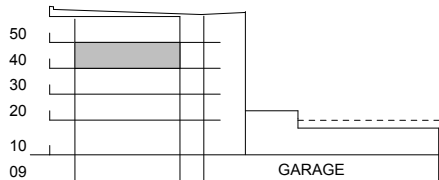
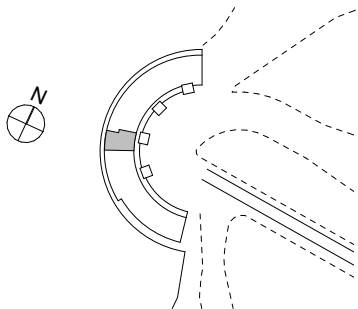
PLAN 40

LGH 404

BOA 97 m²

G	Garderob
ST	Städskåp
KH	Kapphylla
K	Kylskåp
F	Frys
K/F	Kyl/Frys
DM	Diskmaskin
	Induktionshäll med bänkskåp
U	Ugn
M	Mikrovågsugn
U/M	Högskåp med ugn och mikro
TM/TT	Tvättmaskin och torktumlare
ELC	Elcentral
GVS	Golvvärmeskåp
	Lös inredning

Rumshöjd: Plan 09 & 10: varierande mellan 2,6 - 3,5m, Plan 20-50: 2,6m
Med  markerade utrymmen: 2,3-2,4m



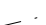
ULLÅDALSTUGAN

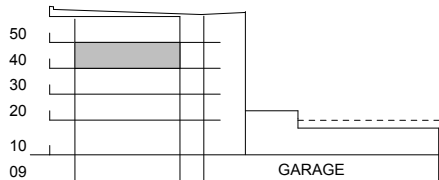
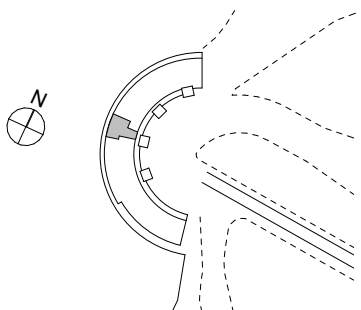
PLAN 40

LGH 405

BOA 82 m²

G	Garderob
ST	Städskåp
KH	Kapphylla
K	Kylskåp
F	Frysåp
K/F	Kyl/Frys
DM	Diskmaskin
	Induktionshäll med bänksfläkt
U	Ugn
M	Mikrovågsugn
U/M	Högskåp med ugn och mikro
TM/TT	Tvättmaskin och torktumlare
ELC	Elcentral
GVS	Golvvärmeskåp
	Lös inredning

Rumshöjd: Plan 09 & 10: varierande mellan 2,6 - 3,5m, Plan 20-50: 2,6m
Med  markerade utrymmen: 2,3-2,4m



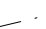
ULLÅDALSTUGAN

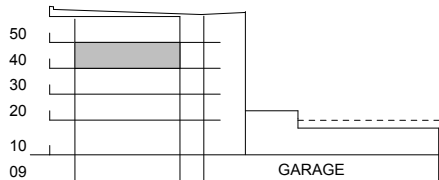
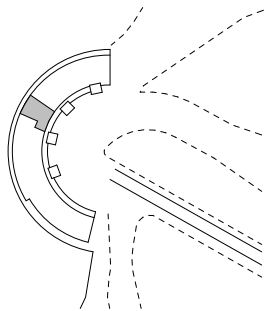
PLAN 40

LGH 406

BOA 108 m²

G	Garderob
ST	Städskap
KH	Kapphylla
K	Kylskåp
F	Frys
K/F	Kyl/Frys
DM	Diskmaskin
	Induktionshäll med bänkfåkt
U	Ugn
M	Mikrovågsugn
U/M	Högskåp med ugn och mikro
TM/TT	Tvättmaskin och torktumlare
ELC	Elcentral
GVS	Golvvärmeskåp
	Lös inredning

Rumshöjd: Plan 09 & 10: varierande mellan 2,6 - 3,5m, Plan 20-50: 2,6m
Med  markerade utrymmen: 2,3-2,4m




ULLÅDALSSTUGAN

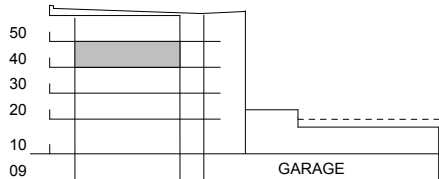
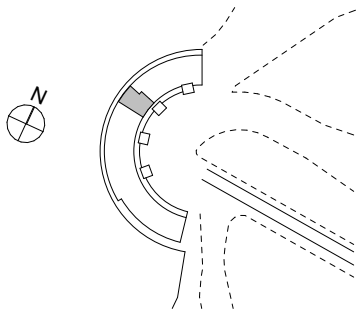
PLAN 40

LGH 407

BOA 98 m²

G	Garderob
ST	Städskap
KH	Kapphylla
K	Kylskåp
F	Frys
K/F	Kyl/Frys
DM	Diskmaskin
	Induktionshäll med bänkfåkt
U	Ugn
M	Mikrovågsugn
U/M	Högskåp med ugn och mikro
TM/TT	Tvättmaskin och torktumlare
ELC	Elcentral
GVS	Golvvärmeskåp
	Lös inredning

Rumshöjd: Plan 09 & 10: varierande mellan 2,6 - 3,5m, Plan 20-50: 2,6m
Med  markerade utrymmen: 2,3-2,4m



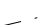
ULLÅDALSSTUGAN

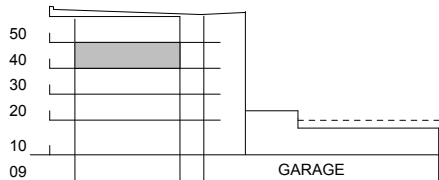
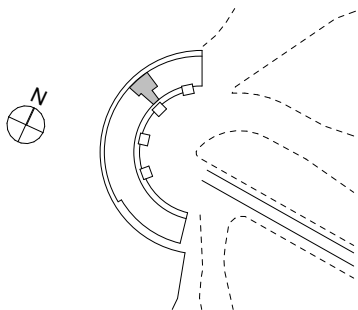
PLAN 40

LGH 408

BOA 82 m²

G	Garderob
ST	Städskap
KH	Kapphylla
K	Kylskåp
F	Frys
K/F	Kyl/Frys
DM	Diskmaskin
	Induktionshäll med bänkskåp
U	Ugn
M	Mikrovågsugn
U/M	Högskåp med ugn och mikro
TM/TT	Tvättmaskin och torktumlare
ELC	Elcentral
GVS	Golvvärmeskåp
	Lös inredning

Rumshöjd: Plan 09 & 10: varierande mellan 2,6 - 3,5m, Plan 20-50: 2,6m
Med  markerade utrymmen: 2,3-2,4m



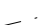
ULLÅDALSTUGAN

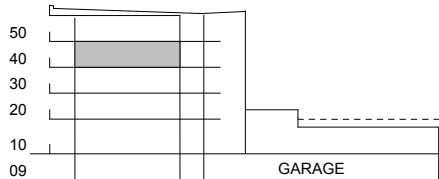
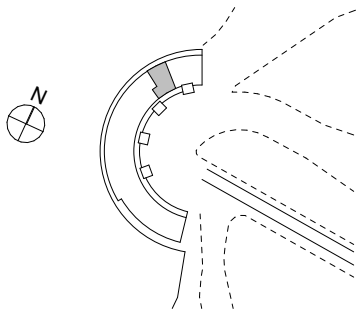
PLAN 40

LGH 409

BOA 107 m²

G	Garderob
ST	Städskåp
KH	Kapphylla
K	Kylskåp
F	Frys
K/F	Kyl/Frys
DM	Diskmaskin
	Induktionshäll med bänkfåkt
U	Ugn
M	Mikrovågsugn
U/M	Högskåp med ugn och mikro
TM/TT	Tvättmaskin och torktumlare
ELC	Elcentral
GVS	Golvvärmeskåp
	Lös inredning

Rumshöjd: Plan 09 & 10: varierande mellan 2,6 - 3,5m, Plan 20-50: 2,6m
Med  markerade utrymmen: 2,3-2,4m



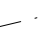
ULLÅDALSTUGAN

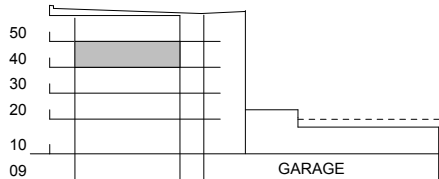
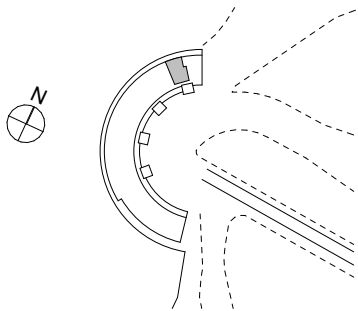
PLAN 40

LGH 410

BOA 99 m²

G	Garderob
ST	Städskap
KH	Kapphylla
K	Kylskåp
F	Frys
K/F	Kyl/Frys
DM	Diskmaskin
	Induktionshäll med bänkskåp
U	Ugn
M	Mikrovågsugn
U/M	Högskåp med ugn och mikro
TM/TT	Tvättmaskin och torktumlare
ELC	Elcentral
GVS	Golvvärmeskåp
	Lös inredning

Rumshöjd: Plan 09 & 10: varierande mellan 2,6 - 3,5m, Plan 20-50: 2,6m
Med  markerade utrymmen: 2,3-2,4m




ULLÅDALSTUGAN

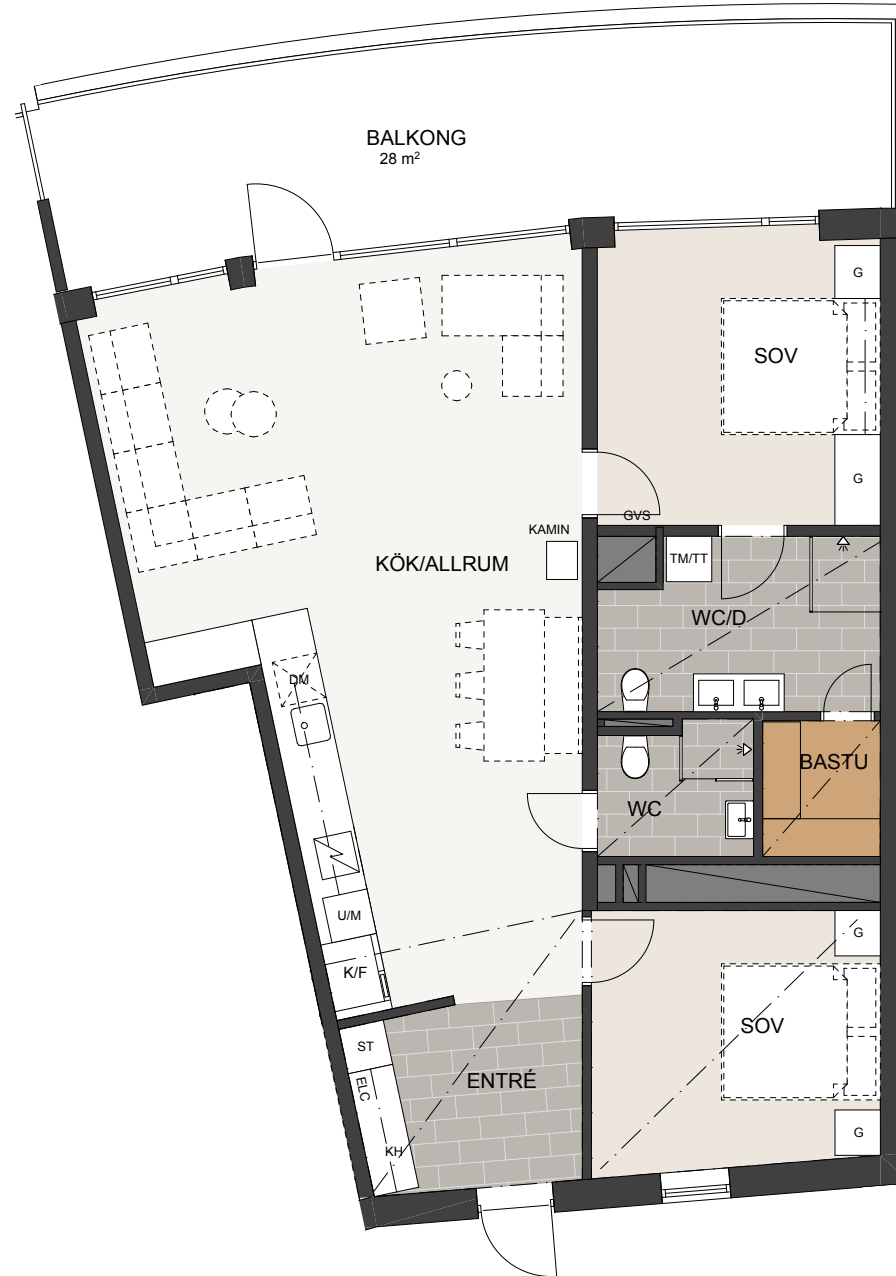
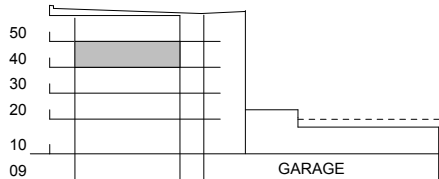
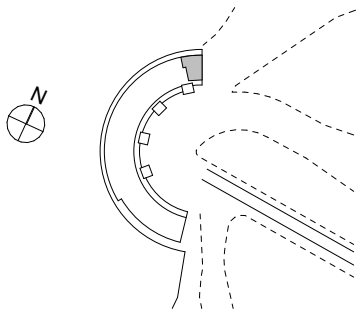
PLAN 40

LGH 411

BOA 103 m²

G	Garderob
ST	Städskåp
KH	Kapphylla
K	Kylskåp
F	Frys
K/F	Kyl/Frys
DM	Diskmaskin
	Induktionshäll med bänkskåp
U	Ugn
M	Mikrovågsugn
U/M	Högsåp med ugn och mikro
TM/TT	Tvättmaskin och torktumlare
ELC	Elcentral
GVS	Golvvärmeskåp
	Lös inredning

Rumshöjd: Plan 09 & 10: varierande mellan 2,6 - 3,5m, Plan 20-50: 2,6m
Med  markerade utrymmen: 2,3-2,4m




ULLÅDALSTUGAN

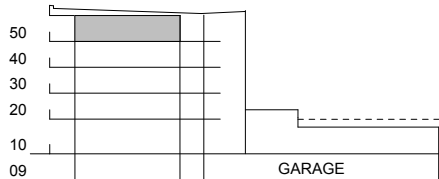
PLAN 50

LGH 501

BOA 186 m²

- G Garderob
- ST Städskap
- KH Kapphylla
- K Kylskåp
- F Frysskåp
- K/F Kyl/Frys
- DM Diskmaskin
-  Induktionshäll med bänkfåkt
- U Ugn
- M Mikrovågsugn
- U/M Högskap med ugn och mikro
- TM/TT Tvättmaskin och torktumlare
- ELC Elcentral
- GVS Golvvärmskåp
-  Lös inredning

Rumshöjd: Plan 09 & 10: varierande mellan 2,6 - 3,5m, Plan 20-50: 2,6m
Med  markerade utrymmen: 2,3-2,4m




ULLÅDALSTUGAN

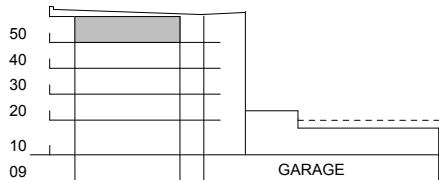
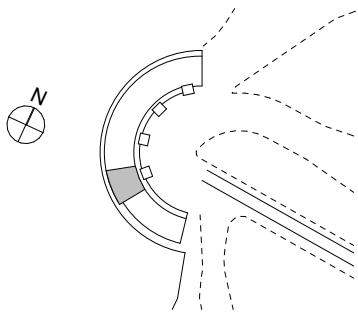
PLAN 50

LGH 502

BOA 158 m²

G	Garderob
ST	Städskap
KH	Kapphylla
K	Kylskåp
F	Frys
K/F	Kyl/Frys
DM	Diskmaskin
	Induktionshäll med bänkläkt
U	Ugn
M	Mikrovågsugn
U/M	Högskåp med ugn och mikro
TM/TT	Tvättmaskin och torktumlare
ELC	Elcentral
GVS	Golvvärmeskåp
	Lös inredning

Rumshöjd: Plan 09 & 10: varierande mellan 2,6 - 3,5m, Plan 20-50: 2,6m
Med  markerade utrymmen: 2,3-2,4m




ULLÅDALSTUGAN

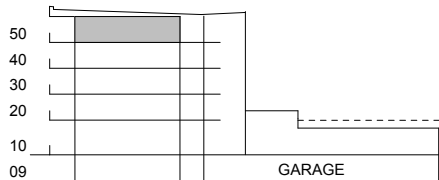
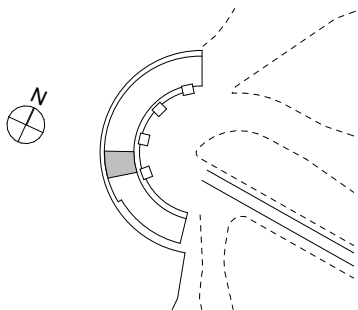
PLAN 50

LGH 503

BOA 132 m²

G	Garderob
ST	Städskap
KH	Kapphylla
K	Kylskåp
F	Frys
K/F	Kyl/Frys
DM	Diskmaskin
	Induktionshäll med bänklåda
U	Ugn
M	Mikrovågsugn
U/M	Högskåp med ugn och mikro
TM/TT	Tvättmaskin och torktumlare
ELC	Elcentral
GVS	Golvvärmeskåp
	Lös inredning

Rumshöjd: Plan 09 & 10: varierande mellan 2,6 - 3,5m, Plan 20-50: 2,6m
Med  markerade utrymmen: 2,3-2,4m



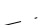
ULLÅDALSSTUGAN

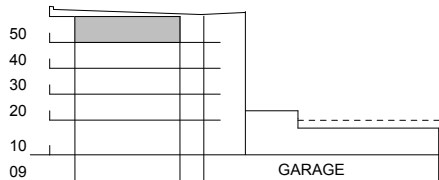
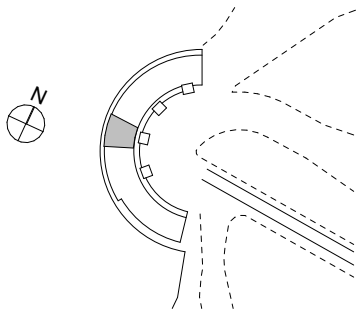
PLAN 50

LGH 504

BOA 157 m²

G	Garderob
ST	Städskåp
KH	Kapphylla
K	Kylskåp
F	Frys
K/F	Kyl/Frys
DM	Diskmaskin
	Induktionshäll med bänkfåkt
U	Ugn
M	Mikrovågsugn
U/M	Högskåp med ugn och mikro
TM/TT	Tvättmaskin och torktumlare
ELC	Elcentral
GVS	Golvvärmeskåp
	Lös inredning

Rumshöjd: Plan 09 & 10: varierande mellan 2,6 - 3,5m, Plan 20-50: 2,6m
Med  markerade utrymmen: 2,3-2,4m



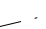
ULLÅDALSTUGAN

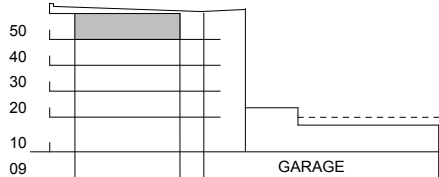
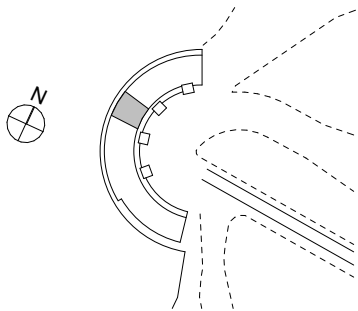
PLAN 50

LGH 505

BOA 133 m²

G	Garderob
ST	Städskap
KH	Kapphylla
K	Kylskåp
F	Frys
K/F	Kyl/Frys
DM	Diskmaskin
	Induktionshäll med bänkfåkt
U	Ugn
M	Mikrovågsugn
U/M	Högskåp med ugn och mikro
TM/TT	Tvättmaskin och torktumlare
ELC	Elcentral
GVS	Golvvärmeskåp
	Lös inredning

Rumshöjd: Plan 09 & 10: varierande mellan 2,6 - 3,5m, Plan 20-50: 2,6m
Med  markerade utrymmen: 2,3-2,4m



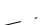
ULLÅDALSSTUGAN

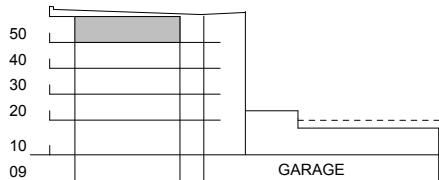
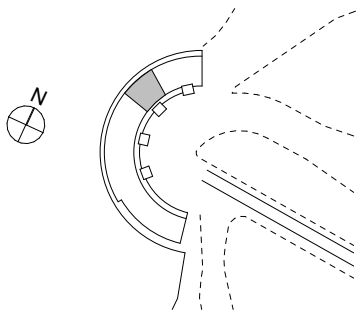
PLAN 50

LGH 506

BOA 158 m²

G	Garderob
ST	Städskap
KH	Kapphylla
K	Kylskåp
F	Frys
K/F	Kyl/Frys
DM	Diskmaskin
	Induktionshäll med bänkfåkt
U	Ugn
M	Mikrovågsugn
U/M	Högskap med ugn och mikro
TM/TT	Tvättmaskin och torktumlare
ELC	Elcentral
GVS	Golvvärmeskåp
	Lös inredning

Rumshöjd: Plan 09 & 10: varierande mellan 2,6 - 3,5m, Plan 20-50: 2,6m
Med  markerade utrymmen: 2,3-2,4m




ULLÅDALSSTUGAN

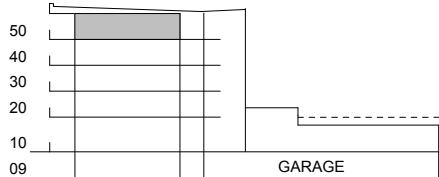
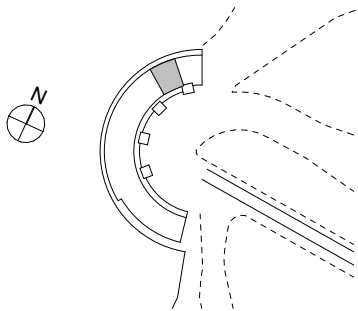
PLAN 50

LGH 507

BOA 132 m²

G	Garderob
ST	Städskap
KH	Kapphylla
K	Kylskåp
F	Frys
K/F	Kyl/Frys
DM	Diskmaskin
	Induktionshäll med bänkskåp
U	Ugn
M	Mikrovågsugn
U/M	Högskåp med ugn och mikro
TM/TT	Tvättmaskin och torktumlare
ELC	Elcentral
GVS	Golvvärmeskåp
	Lös inredning

Rumshöjd: Plan 09 & 10: varierande mellan 2,6 - 3,5m, Plan 20-50: 2,6m
Med  markerade utrymmen: 2,3-2,4m




ULLÅDALSTUGAN

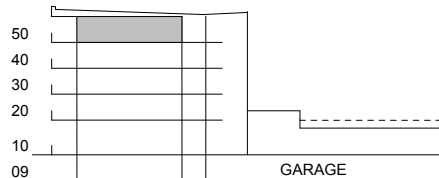
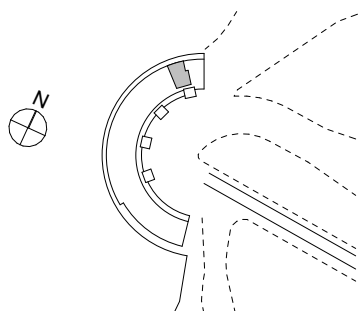
PLAN 50

LGH 508

BOA 99 m²

G	Garderob
ST	Stådsåp
KH	Kapphylla
K	Kylskåp
F	Frysåp
K/F	Kyl/Frys
DM	Diskmaskin
	Induktionshåll med bånkfåkt
U	Ugn
M	Mikrovågsugn
U/M	Högsåp med ugn och mikro
TM/TT	Tvåttmaskin och torktumlare
ELC	Elcentral
GVS	Golvvärmesåp
	Lös inredning

Rumshöjd: Plan 09 & 10: varierande mellan 2,6 - 3,5m, Plan 20-50: 2,6m
Med  markerade utrymmen: 2,3-2,4m




ULLÅDALSTUGAN

PLAN 50

LGH 509

BOA 103 m²

G	Garderob
ST	Städskap
KH	Kapphylla
K	Kylskåp
F	Frys
K/F	Kyl/Frys
DM	Diskmaskin
	Induktionshäll med bänkfåkt
U	Ugn
M	Mikrovågsugn
U/M	Högskåp med ugn och mikro
TM/TT	Tvättmaskin och torktumlare
ELC	Elcentral
GVS	Golvvärmeskåp
	Lös inredning

Rumshöjd: Plan 09 & 10: varierande mellan 2,6 - 3,5m, Plan 20-50: 2,6m
Med  markerade utrymmen: 2,3-2,4m

